



WNMG080408-QM IA70M пластина для точения

Код: 15972

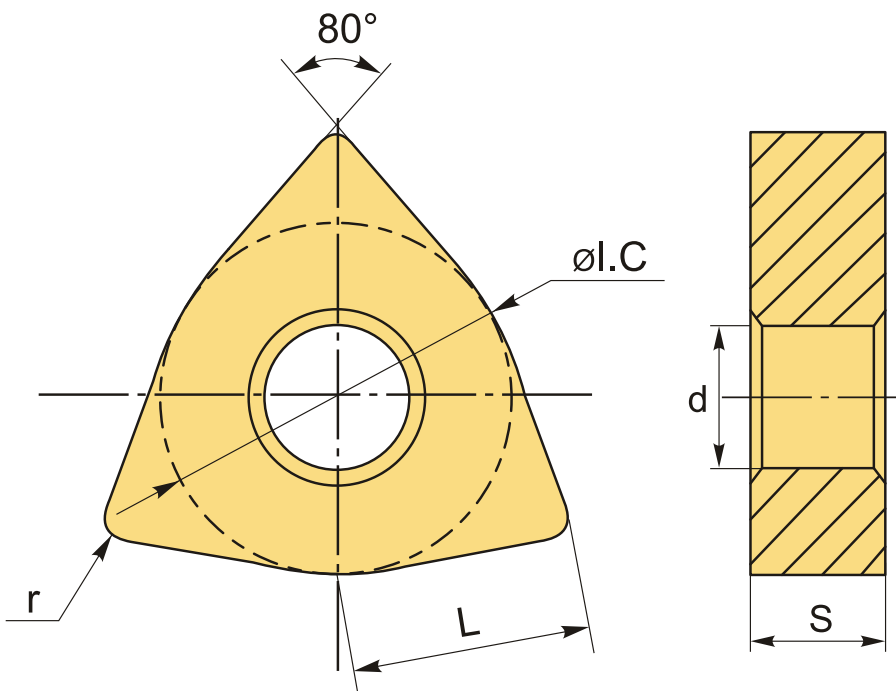
**4 685 ₸** с НДС (за 1шт.)

Бренд: Intool



## ОПИСАНИЕ

Сменная металлокерамическая пластина по металлу WNMG. Тригональная. Группа обрабатываемых материалов по ISO: P, M, K.



## ТЕХНИЧЕСКИЕ ХАРАКТЕРИСТИКИ

Бренд:	Intool
Вид обработки:	M (получистовая)
Марка:	WNMG
Вид пластины:	металлокерамические
Тип пластины (форма):	W-тригональная
Задний угол:	N-0°

Размер пластины:	8
Обр-мый материал:	Р (сталь) М (нержавеющая сталь) К (чугун)
Стружколом металлокерамический:	QM
Радиус, r:	0.8 мм
Сплав:	IA70M
L:	8.7 мм
ØI.C:	12.7 мм
S:	4.76 мм
d:	5.16 мм
Вес:	0.006 кг
Вес:	0.006 кг

