



TPMT160308-TP IA80M пластина для точения

Код: 15961

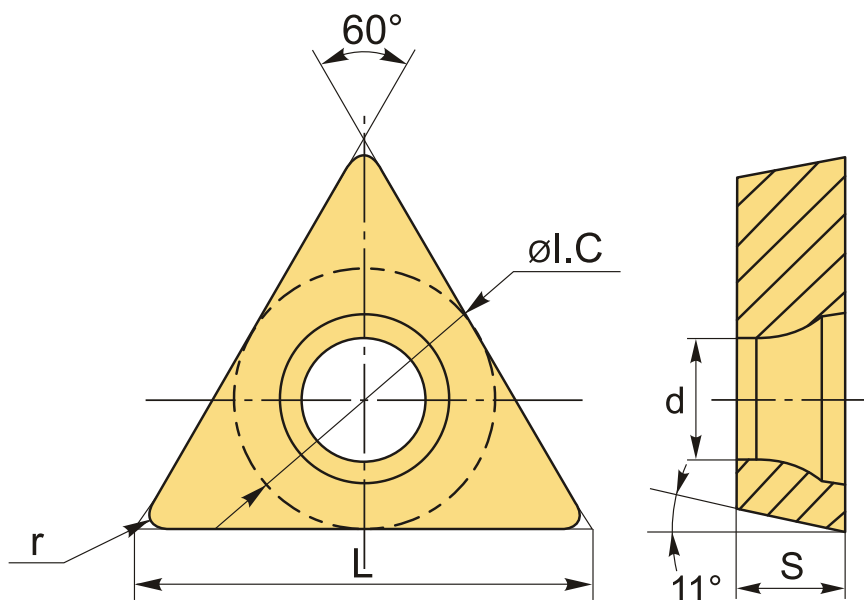
2 852 ₮ с НДС (за 1шт.)

Бренд: Intool



ОПИСАНИЕ

Сменная металлокерамическая пластина по металлу. Треугольная 60°; Группа обрабатываемых материалов по ISO: P, M, K.



ТЕХНИЧЕСКИЕ ХАРАКТЕРИСТИКИ

Бренд:	Intool
Вид обработки:	M (получистовая)
Марка:	TPMT
Вид пластины:	металлокерамические
Тип пластины (форма):	T-треугольная
Задний угол:	P-11°

Размер пластины:	16
Обр-мый материал:	Р (сталь) М (нержавеющая сталь) К (чугун)
Стружколом металлокерамический:	TP
Радиус, r:	0.8 мм
Сплав:	IA80M
L:	16.5 мм
ØI.C:	9.525 мм
S:	3.18 мм
d:	4.4 мм
Вес:	0.003 кг
Вес:	0.003 кг

