



ТРМТ090208-ТР IA80М пластина для точения

Код: 15959

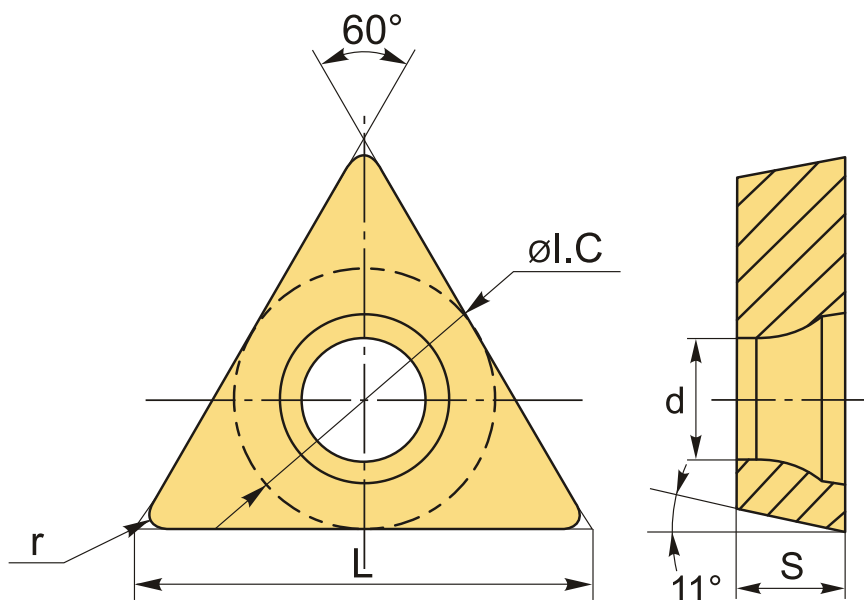
2 020 Т с НДС (за 1шт.)

Бренд: Intool



ОПИСАНИЕ

Сменная металлокерамическая пластина по металлу. Треугольная 60°; Группа обрабатываемых материалов по ISO: P, M, K.



ТЕХНИЧЕСКИЕ ХАРАКТЕРИСТИКИ

Бренд:	Intool
Вид обработки:	М (получистовая)
Марка:	ТРМТ
Вид пластины:	металлокерамические
Тип пластины (форма):	Т-треугольная
Задний угол:	P-11°

Размер пластины:	9
Обр-мый материал:	Р (сталь) М (нержавеющая сталь) К (чугун)
Стружколом металлокерамический:	TP
Радиус, r:	0.8 мм
Сплав:	IA80M
L:	9.6 мм
ØI.C:	5.56 мм
S:	2.38 мм
d:	2.5 мм
Вес:	0.002 кг
Вес:	0.002 кг

