



ТСМТ110204-GR IA80M пластина для точения

Код: 15947

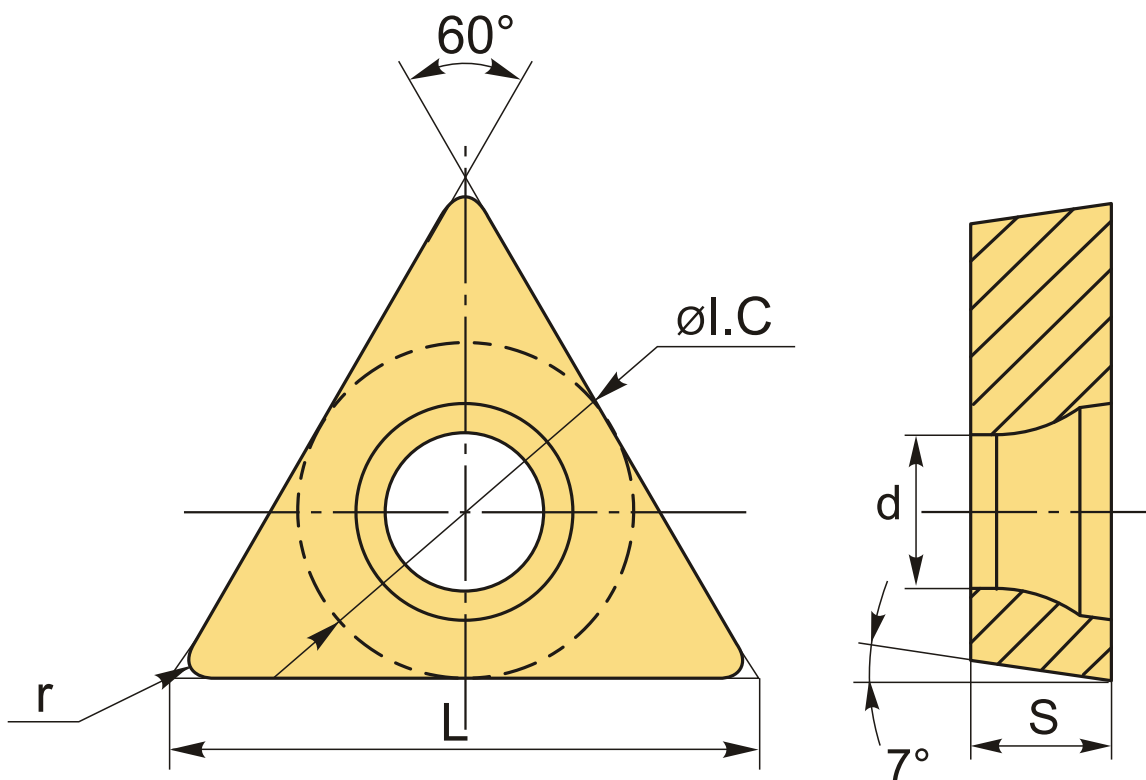
2 674 Т с НДС (за 1шт.)

Бренд: Intool



ОПИСАНИЕ

Сменная металлокерамическая пластина по металлу ТСМТ. Треугольная 60°. Группа обрабатываемых материалов по ISO: P, M, K.



ТЕХНИЧЕСКИЕ ХАРАКТЕРИСТИКИ

Бренд:

Intool

Вид обработки:

L (чистовая)
M (получистовая)

Марка:

ТСМТ

Вид пластины:

металлокерамические

Тип пластины (форма):	Т-треугольная
Задний угол:	С-7°
Размер пластины:	11
Обр-мый материал:	Р (сталь) М (нержавеющая сталь) К (чугун)
Стружколом металлокерамический:	GP
Радиус, r:	0.4 мм
Сплав:	IA80M
L:	11 мм
ØI.C:	6.35 мм
S:	2.38 мм
d:	2.8 мм
Вес:	0.002 кг
Вес:	0.002 кг

