



ТСМТ110202-ММ ІА70М пластина для точения

Код: 15946

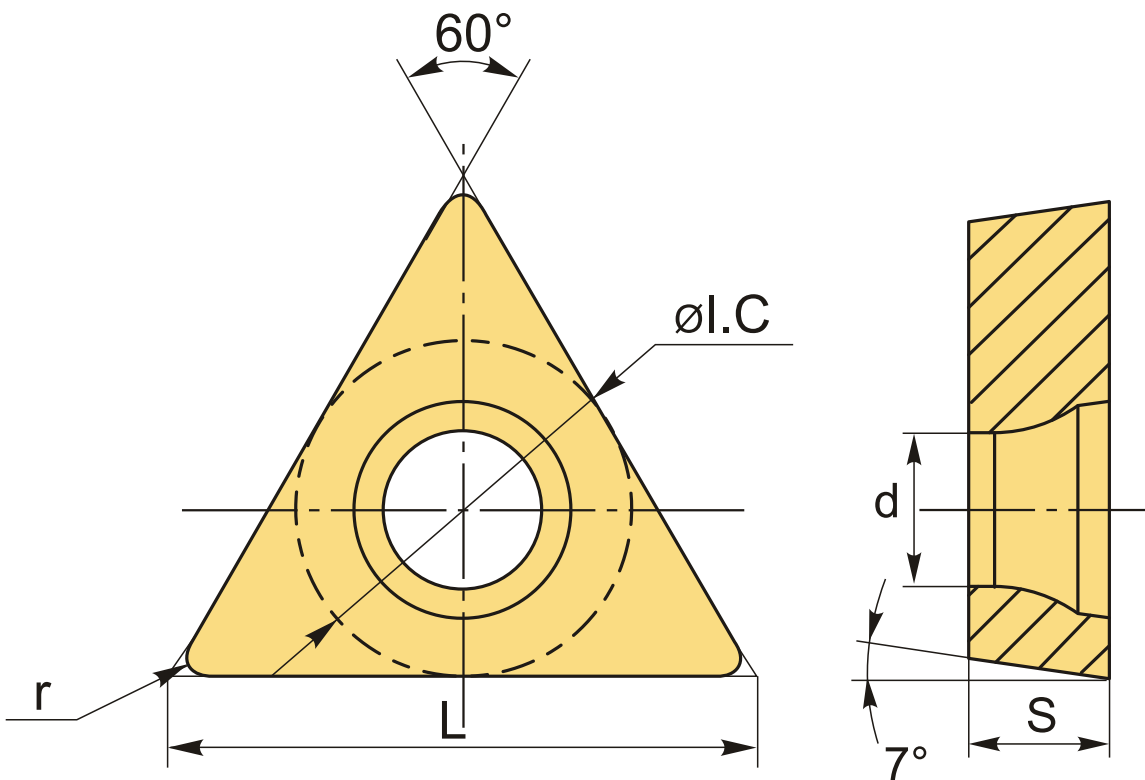
3 086 Т с НДС (за 1 шт.)

Бренд: Intool



ОПИСАНИЕ

Сменная металлокерамическая пластина по металлу ТСМТ. Ромбическая 55°. Группа обрабатываемых материалов по ISO: P, M и K.



ТЕХНИЧЕСКИЕ ХАРАКТЕРИСТИКИ

Бренд:	Intool
Вид обработки:	L (чистовая)
Марка:	ТСМТ
Вид пластины:	металлокерамические
Тип пластины (форма):	Т-треугольная

Задний угол: C-7°

Размер пластины: 11

Обр-мый материал: P (сталь)
M (нержавеющая сталь)
K (чугун)

Стружколом металлокерамический: MM

Радиус, r: 0.2 мм

Сплав: IA70M

L: 11 мм

ØI.C: 6.35 мм

S: 2.38 мм

d: 2.8 мм

Вес: 0.001 кг

Вес: 0.001 кг

