



ТСМТ090208-ТР IA80M пластина для точения

Код: 15944

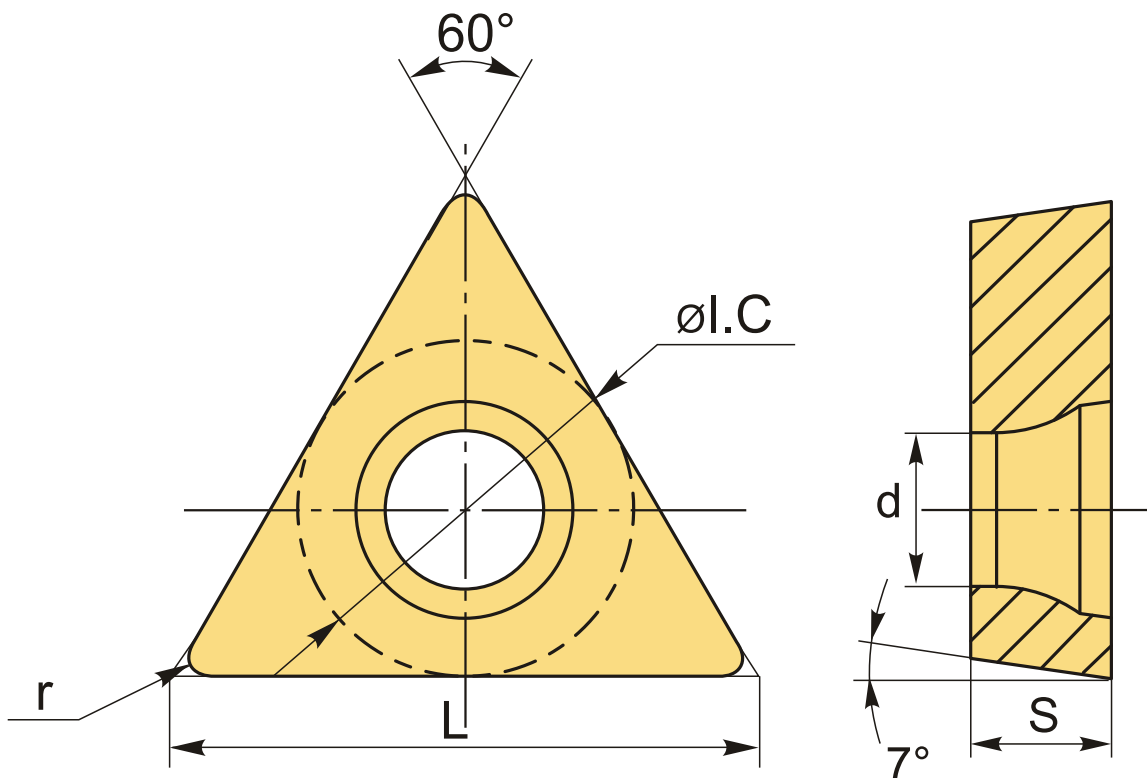
2 020 ₮ с НДС (за 1шт.)

Бренд: Intool



ОПИСАНИЕ

Сменная металлокерамическая пластина по металлу ТСМТ. Треугольная 60°. Группа обрабатываемых материалов по ISO: P, M, K.



ТЕХНИЧЕСКИЕ ХАРАКТЕРИСТИКИ

Бренд:	Intool
Вид обработки:	M (получистовая)
Марка:	ТСМТ
Вид пластины:	металлокерамические
Тип пластины (форма):	T-треугольная

Задний угол: C-7°

Размер пластины: 9

Обр-мый материал: P (сталь)
M (нержавеющая сталь)
K (чугун)

Стружколом металлокерамический: TP

Радиус, r: 0.8 мм

Сплав: IA80M

L: 9.6 мм

ØI.C: 5.56 мм

S: 2.38 мм

d: 2.5 мм

Вес: 0.002 кг

Вес: 0.002 кг

