



TCGW16T304M-3 IBK015P пластина для точения с
тремя напайками PCBN

Код: 15940

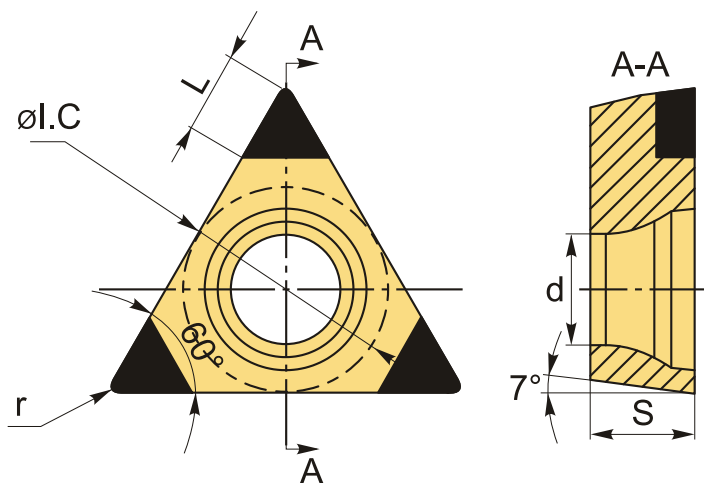
24 849 Т с НДС (за 1 шт.)

Бренд: Intool



ОПИСАНИЕ

Сменная твердосплавная пластина по металлу **TCGW**. Три напайки с **поликристаллическим кубическим нитридом бора** на рабочих кромках. Треугольная. Группа обрабатываемых материалов по ISO: **К**.



ТЕХНИЧЕСКИЕ ХАРАКТЕРИСТИКИ

Бренд:	Intool
Вид обработки:	М (получистовая)
Марка:	TCGW
Вид пластины:	Пластины с напайками PCBN
Тип пластины (форма):	Т-треугольная
Задний угол:	C-7°
Размер пластины:	16
Обр-мый материал:	К (чугун)

Радиус, r:	0.4 мм
Сплав:	IBK015P
L:	3 мм
ØI.C:	6.35 мм
S:	3.97 мм
d:	3.4 мм
Вес:	0.004 кг
Вес:	0.004 кг

