



DCMT070204-TP IA80M пластина для точения

Код: 15912

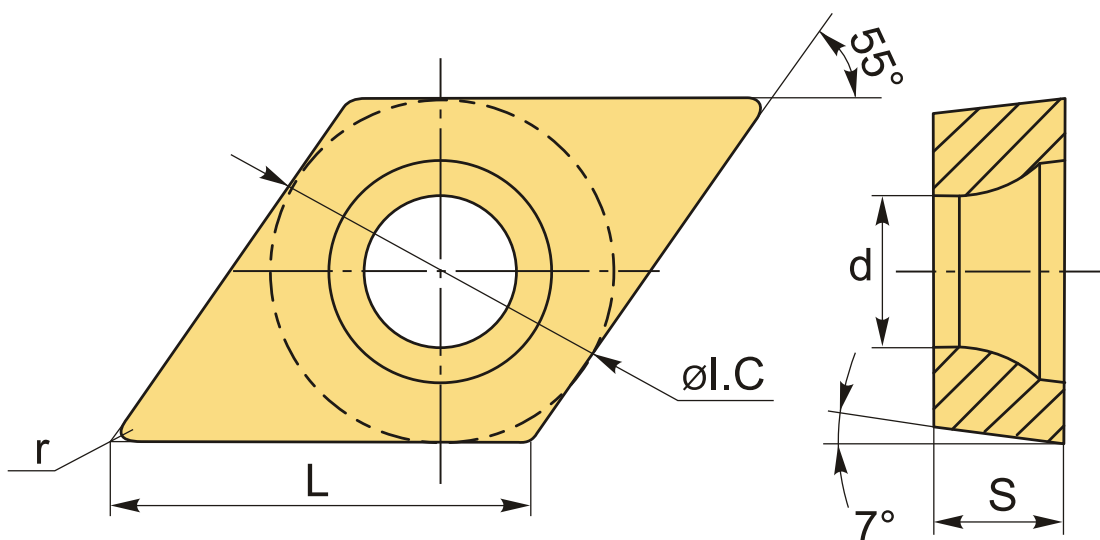
**2 391 ₮** с НДС (за 1шт.)

Бренд: Intool



## ОПИСАНИЕ

Сменная металлокерамическая пластина по металлу DCMT. Ромбическая 55°. Группа обрабатываемых материалов по ISO: P, M и K.



## ТЕХНИЧЕСКИЕ ХАРАКТЕРИСТИКИ

Бренд:	Intool
Вид обработки:	L (чистовая) M (получистовая)
Марка:	DCMT
Вид пластины:	металлокерамические
Тип пластины (форма):	D-ромбическая 55°
Задний угол:	C-7°
Размер пластины:	7

Обр-мый материал:

Р (сталь)  
М (нержавеющая сталь)  
К (чугун)

Стружколом металлокерамический:	ТР
Радиус, г:	0.4 мм
Сплав:	IA80M
L:	7.8 мм
øI.C:	6.35 мм
S:	2.38 мм
d:	2.8 мм
Вес:	0.002 кг
Вес:	0.002 кг

