



DCMT070202-GP IA80M пластина для точения

Код: 15909

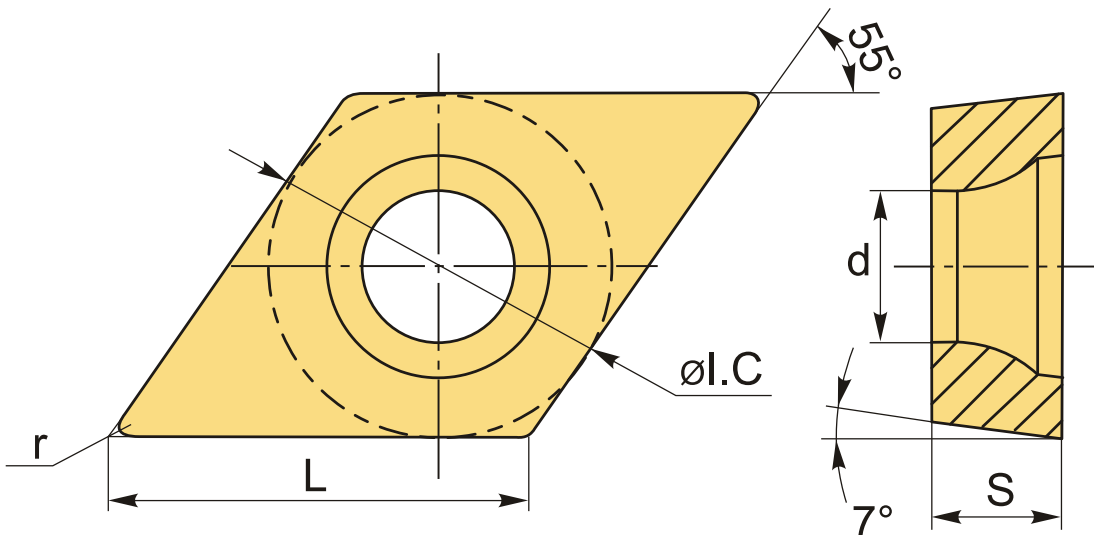
2 391 ₸ с НДС (за 1шт.)

Бренд: Intool



ОПИСАНИЕ

Сменная металлокерамическая пластина по металлу DCMT. Ромбическая 55°. Группа обрабатываемых материалов по ISO: P, M и K.



ТЕХНИЧЕСКИЕ ХАРАКТЕРИСТИКИ

Бренд:	Intool
Вид обработки:	L (чистовая) M (получистовая)
Марка:	DCMT
Вид пластины:	металлокерамические
Тип пластины (форма):	D-ромбическая 55°
Задний угол:	C-7°
Размер пластины:	7

Обр-мый материал:

Р (сталь)
М (нержавеющая сталь)
К (чугун)

Стружколом металлокерамический:

GP

Радиус, r:

0.2 мм

Сплав:

IA80M

L:

7.8 мм

ØI.C:

6.35 мм

S:

2.38 мм

d:

2.8 мм

Вес:

0.003 кг

Вес:

0.003 кг

