



CNMG120408R-SV IA80M пластина для точения

Код: 15903

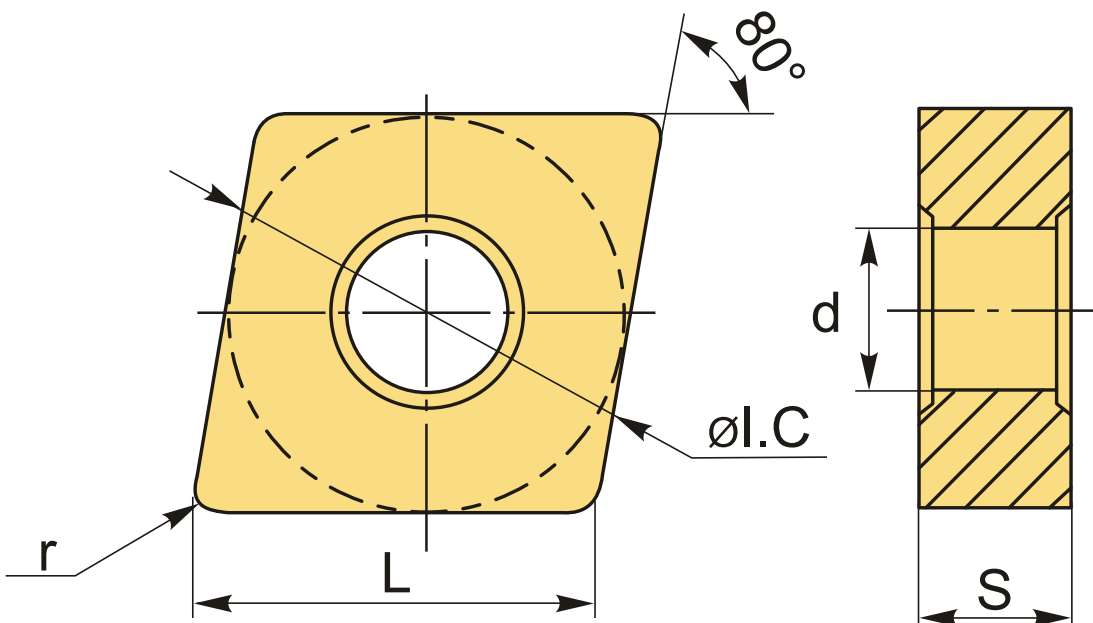
3 361 ₸ с НДС (за 1шт.)

Бренд: Intool



ОПИСАНИЕ

Сменная металлокерамическая пластина по металлу CNMG. Ромбическая 80°. Группа обрабатываемых материалов по ISO: P, M и K.



ТЕХНИЧЕСКИЕ ХАРАКТЕРИСТИКИ

Бренд:	Intool
Вид обработки:	M (получистовая)
Марка:	CNMG
Вид пластины:	металлокерамические
Тип пластины (форма):	C-ромбическая 80°
Задний угол:	N-0°

Размер пластины:	12
Обр-мый материал:	Р (сталь) М (нержавеющая сталь) К (чугун)
Стружколом металлокерамический:	SV
Радиус, г:	0.8 мм
Исполнение:	правое
Сплав:	IA80M
L:	12.9 мм
øI.C:	12.7 мм
S:	4.76 мм
d:	5.16 мм
Вес:	0.006 кг
Вес:	0.006 кг

