

CCMW060202M-1GB IDN025PL пластина для
точения с одной напайкой из PCD

Код: 15893

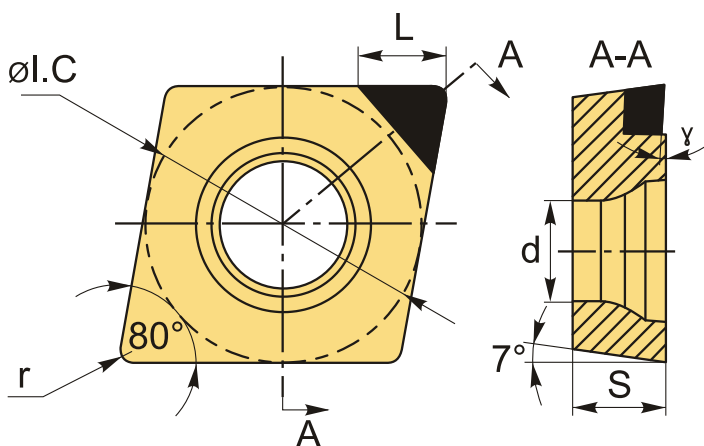
13 895 ₮ с НДС (за 1 шт.)

Бренд: Intool



ОПИСАНИЕ

Сменная твердосплавная пластина CCMW060202M-1GB IDN025PL по металлу. Одна напайка с поликристаллическим алмазом на рабочей кромке. Ромбическая 80°. Группа обрабатываемых материалов по ISO: N.



ТЕХНИЧЕСКИЕ ХАРАКТЕРИСТИКИ

Бренд:	Intool
Вид обработки:	L (чистовая) M (получистовая)
Марка:	CCMW
Вид пластины:	Пластины с напайками PCD
Тип пластины (форма):	C-ромбическая 80°
Задний угол:	C-7°
Размер пластины:	6
Обр-мый материал:	N (цветные металлы)

Радиус, r:	0.2 мм
Сплав:	IDN025PL
L:	2.5 мм
ØI.C:	6.35 мм
S:	2.38 мм
d:	2.8 мм
Вес:	0.010 кг
Вес:	0.010 кг

