



CCMT120408-TP IA70M пластина для точения

Код: 15892

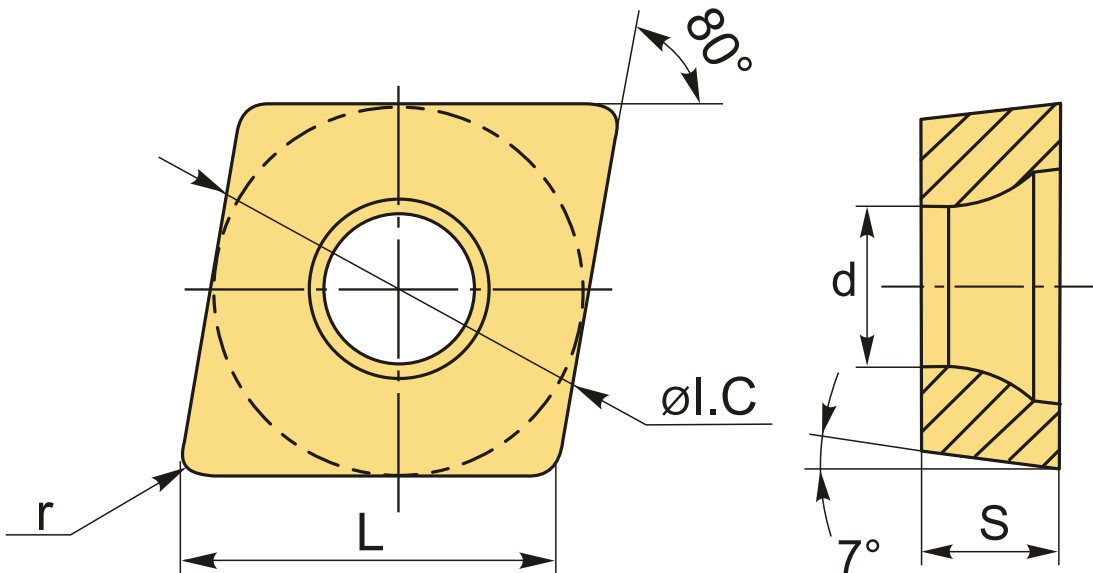
3 756 ₮ с НДС (за 1шт.)

Бренд: Intool



ОПИСАНИЕ

Сменная токарная металлокерамическая пластина по металлу CCMT. Ромбическая 80°. Группа обрабатываемых материалов по ISO: P, M и K.



ТЕХНИЧЕСКИЕ ХАРАКТЕРИСТИКИ

Бренд:	Intool
Вид обработки:	M (получистовая)
Марка:	CCMT
Вид пластины:	металлокерамические
Тип пластины (форма):	C-ромбическая 80°
Задний угол:	C-7°
Размер пластины:	12

Обр-мый материал:

Р (сталь)
М (нержавеющая сталь)
К (чугун)

Стружколом металлокерамический:	ТР
Радиус, г:	0.8 мм
Сплав:	IA70M
L:	12.9 мм
ØI.C:	12.7 мм
S:	4.76 мм
d:	5.56 мм
Вес:	0.010 кг
Вес:	0.010 кг

