

CCMT060208-MM IA70M пластина для точения

Код: 15870

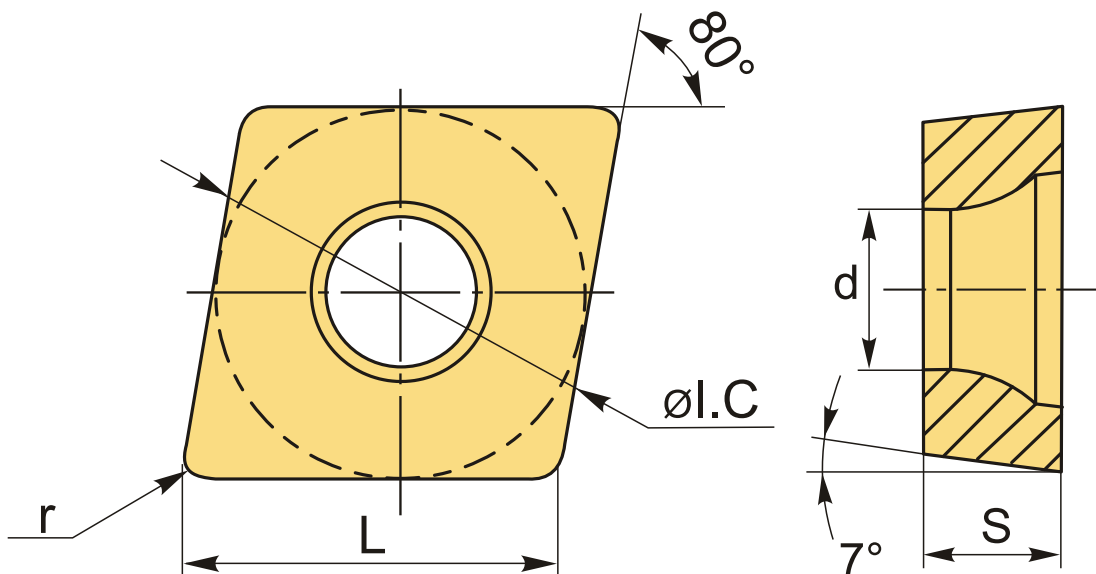
**2 561 ₸** с НДС (за 1шт.)

Бренд: Intool



## ОПИСАНИЕ

Сменная токарная металлокерамическая пластина по металлу CCMT. Ромбическая 80°. Группа обрабатываемых материалов по ISO: P, M, K.



## ТЕХНИЧЕСКИЕ ХАРАКТЕРИСТИКИ

Бренд:	Intool
Вид обработки:	L (чистовая)
Марка:	CCMT
Вид пластины:	металлокерамические
Тип пластины (форма):	C-ромбическая 80°
Задний угол:	C-7°
Размер пластины:	6

Обр-мый материал:

Р (сталь)  
М (нержавеющая сталь)  
К (чугун)

Стружколом металлокерамический:

ММ

Радиус, г:

0.8 мм

Сплав:

IA70M

L:

6.5 мм

ØI.C:

6.35 мм

S:

2.38 мм

d:

2.8 мм

Вес:

0.002 кг

Вес:

0.002 кг

