



**BT40-F1-18 Расточная головка и патрон
(комплект)**

Код: 15860

154 701 Т с НДС (за 1 шт.)

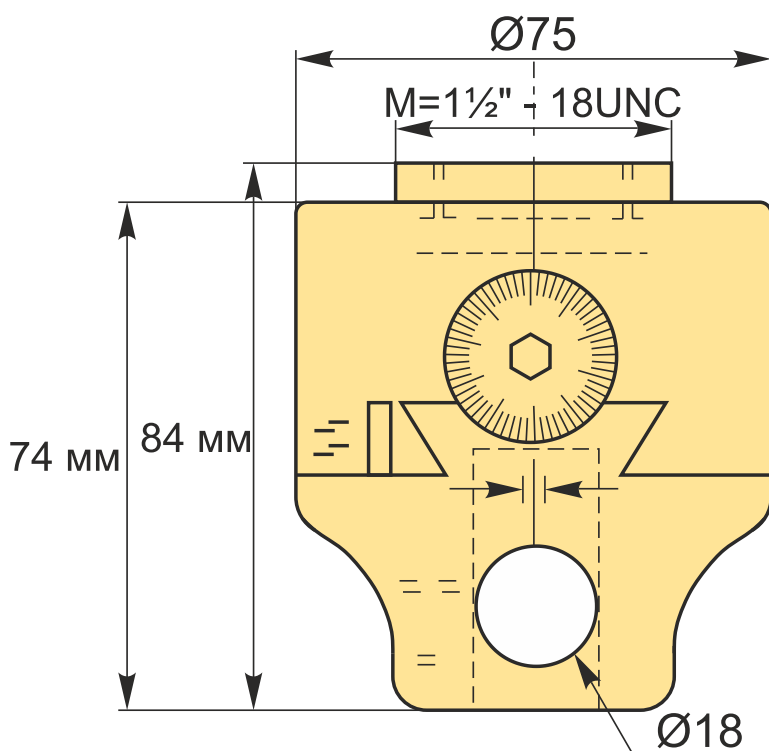
Бренд: CNCM



ОПИСАНИЕ

Комплект BT40-F1-18 для расточки отверстий в диапазоне от 10 до 125 мм.

Комплект для чистового растачивания BT40-F1-12 включает микрометрическую расточную головку F1, патрон BT40, три ключа.



ТЕХНИЧЕСКИЕ ХАРАКТЕРИСТИКИ

Бренд:	CNCM
Вид набора:	Комплект F1
Тип хвостовика:	BT40
Вид обработки:	Чистовая

Цена деления шкалы, шаг: 0.01 мм

Диапазон расточки, мм: 10-125 мм

Точность: 0.01 мм

Длина хода, мм: 15 мм

Вес: 3.460 кг

Габариты (длина/ширина/высота): 20x11x11 см

Вес: 3.460 кг

