

## Тиски станочные прецизионные GT300A

Код: 15845

**834 192 Т** с НДС (за 1 шт.)

Бренд: CNCM



### ОПИСАНИЕ

Тиски станочные модульные высокоточные неповоротные. Тип 3360. **Ширина губок 300 мм.**

Длина базы увеличена на 100 мм по сравнению с моделью GT300.

Тиски изготовлены из высококачественной стали. Рабочая поверхность закалена и отшлифована с высокой степенью точности. Твердость рабочих поверхностей достигает **HRC58-62**. Тиски применяются для точной обработки деталей на фрезерных, шлифовальных и других станках. Обладают высокой силой зажима, что позволяет надежно закрепить заготовку.

Параллельность: 0.005/100 мм.

Перпендикулярность: 0.005 мм.

#### Особенности тисов серии GT:

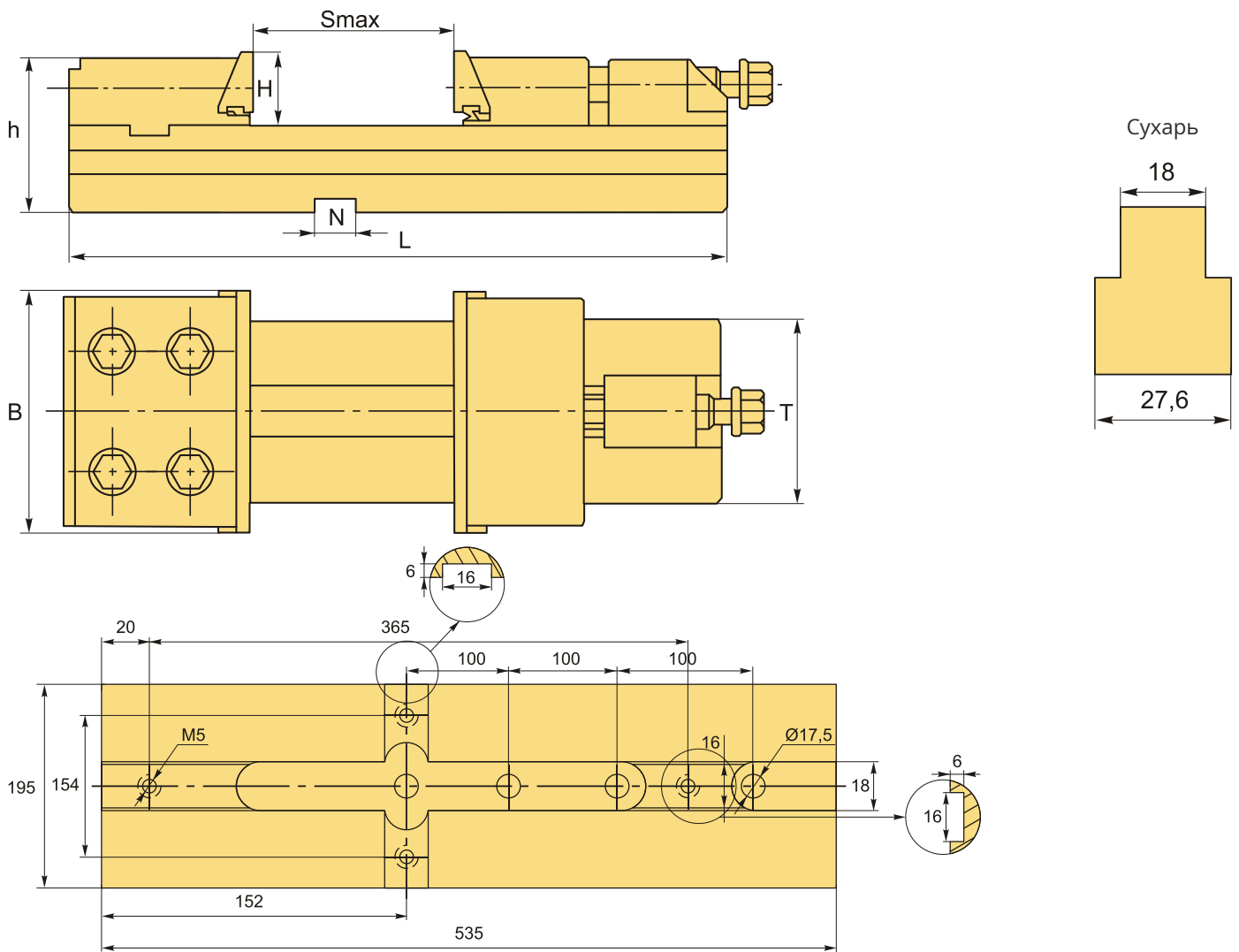
- Подвижная и неподвижная губки обеспечивают быстрый зажим. Имеют большой ход подвижной губки.
- Специальная конструкция подпружиненных сменных губок обеспечивает зажим изделия с прижимающим усилием, направленным к основанию тисков. Это позволяет тискам жёстко удерживать изделие даже при большом усилии зажима.
- Накладки для губок призматические, что создает дополнительную прижимную силу и не позволяет выдавливать заготовку.
- В плоскости основания имеются продольные и поперечные пазы с местами крепления установочных шпонок.
- Расхождение губок возможно от максимального значения для модели до полного их смыкания.
- Тисы комплектуются прижимами и упором для базирования детали.

Все части тисков **GT** взаимозаменяемые с частями других моделей серии, имеющих губки того же размера. Составляющие можно размещать на базе в удобном расположении, развернуть, снять и т.д., так как тиски **GT** являются модульными.

Опционально тиски серии **GT** могут устанавливаться на специальное поворотное основание.

Если во время обработки к винту тисков прилипла металлическая стружка, пожалуйста, очистите его, а затем затяните, в противном случае винт можно легко повредить.

**Комплект поставки:** тиски, губки, ключи, сухари, прижимы, винты, шайбы, крепежная планка.



## ТЕХНИЧЕСКИЕ ХАРАКТЕРИСТИКИ

Бренд:	CNCM
h:	155 мм
Вид оснастки:	Тиски
Материал тисков:	Сталь
Механизм позиционирования:	Нет
Особенности тисков:	неповоротные станочные (машинные) прецизионные (высокоточные) модульные быстрозажимные
Применение:	для фрезерных и сверлильных станков для фрезерных станков

Серия тисков:

GT

Рабочий ход, Smax:	200 мм
Ширина губок, B:	300 мм
T:	270 мм
N:	16 мм
H:	80 мм
L:	535 мм
Усилие зажима:	12000 кгс
Вес:	107.000 кг
Габариты (длина/ширина/высота):	60x35x25 см
Вес:	107.000 кг

