



**Резец расточной для сквозных отверстий  
32x25x280 T15K6 (ГОСТ 18882-73)**

Код: 15844

**14 032 Т** с НДС (за 1 шт.)

Бренд:  
Станкоинструмент



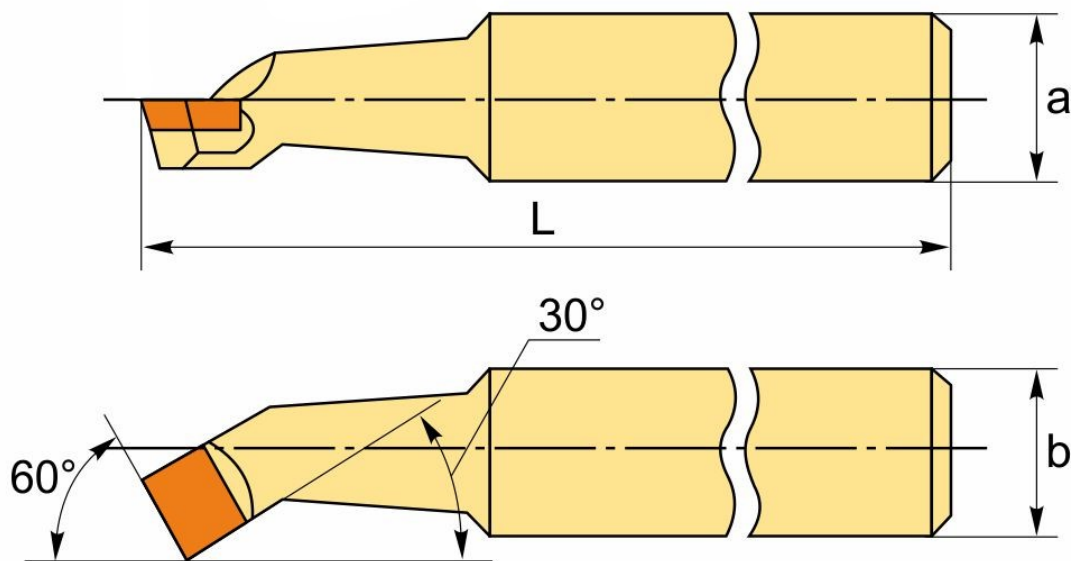
**ОПИСАНИЕ**

Резец токарный сквозной расточной, размер **32x25x280**, с напайной пластиной, сплав **T15K6**, правое исполнение.

Высококачественный резец для универсальных токарных станков, изготовлен по **ГОСТ 18882-73**. Расточные резцы сквозные по металлу предназначены для растачивания сквозных отверстий различного диаметра, в направлении оси вращения. При выборе расточного резца с напайной пластиной под размер обрабатываемого отверстия обращайте внимание на поперечное сечение державки и длину стержня.

Сплав напайной пластины **T15K6** (титан 15%, кобальт 6%, вольфрам 79%) – сплав используется для обработки углеродистых, легированных, инструментальных сталей. При получистовой обработке рекомендуется непрерывное точение, чистовая обработка возможна при прерывистом точении. Сплав используется также для нарезания резьбы и чистовой обработки сплошных плоскостей. Прочный сплав, устойчивый к тепловым воздействиям. Не рекомендуются ударные нагрузки.

Изготовитель токарных резцов: «Станкоинструмент», Республика Беларусь, Могилев.



На чертеже изображен правый резец.

**ТЕХНИЧЕСКИЕ ХАРАКТЕРИСТИКИ**

Бренд:	Станкоинструмент
Вид резца:	Резцы для сквозных отверстий
Длина, L:	280 мм
Стандарт:	ГОСТ 18882-73
Угол в плане:	60 °
Сечение, а x b:	32x25 мм
Исполнение:	Правое
Сплав российский:	T15K6
Вес:	1.618 кг
Вес:	1.618 кг

