



**Резец расточной для сквозных отверстий
32x25x280 BK8 (ГОСТ 18882-73)**

Код: 15842

15 963 Т с НДС (за 1шт.)

Бренд:
Станкоинструмент



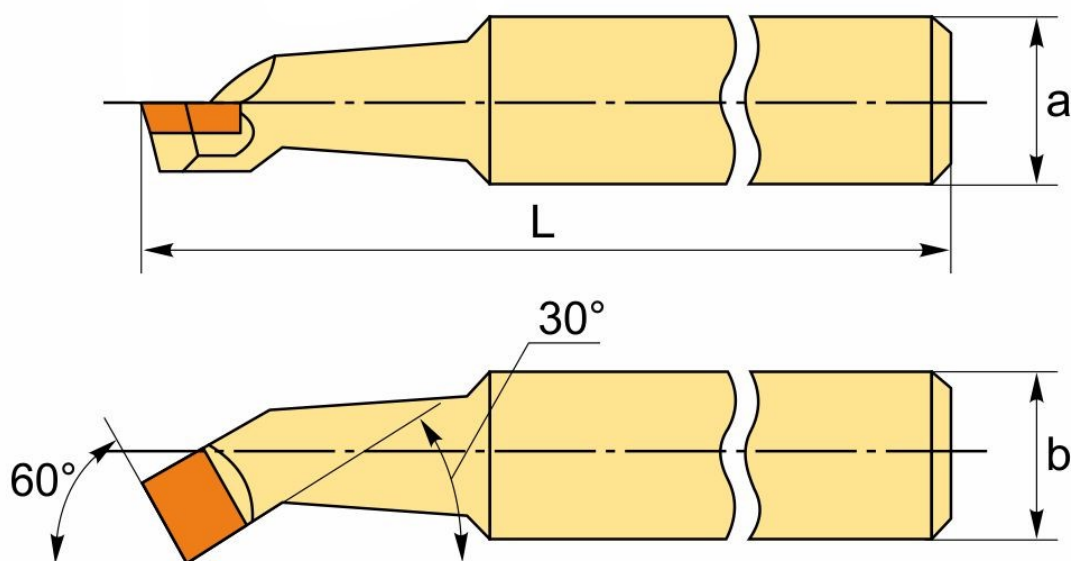
ОПИСАНИЕ

Резец токарный сквозной расточной, размер **32x25x280**, с напайной пластиной, сплав **BK8**, правое исполнение.

Высококачественный резец для универсальных токарных станков, изготовлен по **ГОСТ 18882-73**. Расточные резцы сквозные по металлу предназначены для растачивания сквозных отверстий различного диаметра, в направлении оси вращения. При выборе расточного резца с напайной пластиной под размер обрабатываемого отверстия обращайтесь внимание на поперечное сечение державки и длину стержня.

Сплав напайной пластины BK8 (вольфрам 92%, кобальт 8%) – универсальный сплав для точения металлов, обработки чугуна, черновой и получистовой обработки жаропрочной, легированной и нержавеющей стали, цветных металлов. Рекомендуются невысокие скорости резания и небольшая глубина резания. Отличная стабильность режущих свойств.

Изготовитель токарных резцов: «Станкоинструмент», Республика Беларусь, Могилев.



На чертеже изображен правый резец.

ТЕХНИЧЕСКИЕ ХАРАКТЕРИСТИКИ

| | |
|-------------------|------------------------------|
| Бренд: | Станкоинструмент |
| Вид резца: | Резцы для сквозных отверстий |
| Длина, L: | 280 мм |
| Стандарт: | ГОСТ 18882-73 |
| Угол в плане: | 60 ° |
| Сечение, а x b: | 32x25 мм |
| Исполнение: | Правое |
| Сплав российский: | BK8 |
| Вес: | 1.622 кг |
| Вес: | 1.622 кг |

