



WBGT060102L-F ZK01 пластина для точения

Код: 15792

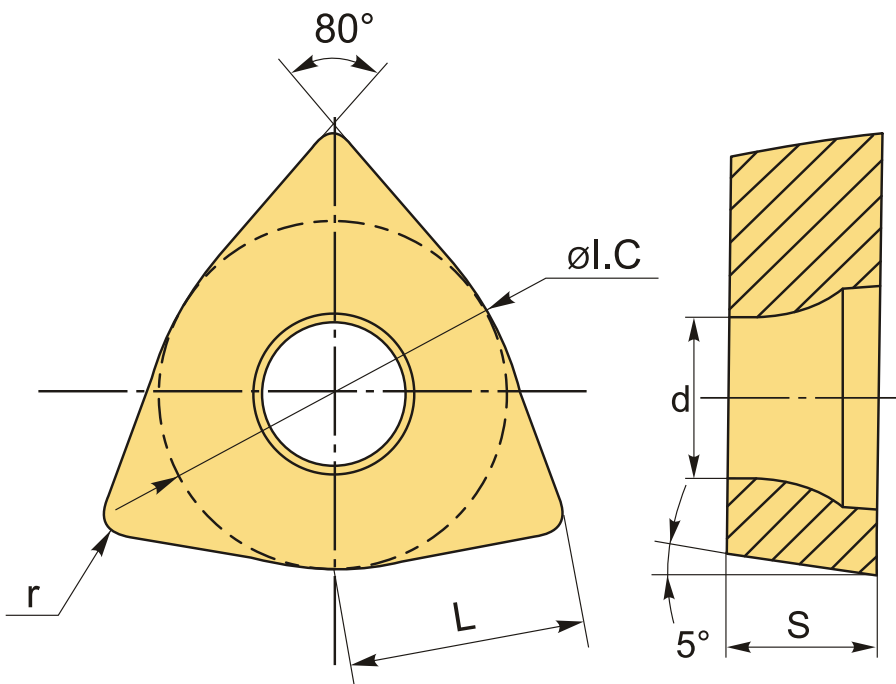
**7 052 Т** с НДС (за 1 шт.)

Бренд: CNCM



## ОПИСАНИЕ

Сменная токарная твердосплавная пластина по металлу WBGT. Тригональная 80°. Группа обрабатываемых материалов по ISO: N.



## ТЕХНИЧЕСКИЕ ХАРАКТЕРИСТИКИ

Бренд:	CNCM
Вид обработки:	L (чистовая)
Марка:	WBGT
Вид пластины:	твердосплавные
Тип пластины (форма):	W-тригональная

Задний угол: В-5°

Размер пластины: 6

Обр-мый материал: N (цветные металлы)

Радиус, r: 0.2 мм

Исполнение: левое

Сплав: ZK01

L: 3.2 мм

ØI.C: 3.97 мм

S: 1.59 мм

d: 2.3 мм

α°: 5° °

Вес: 0.002 кг

Вес: 0.002 кг

