



WBGT060102L-F ZP163 пластина для точения

Код: 15791

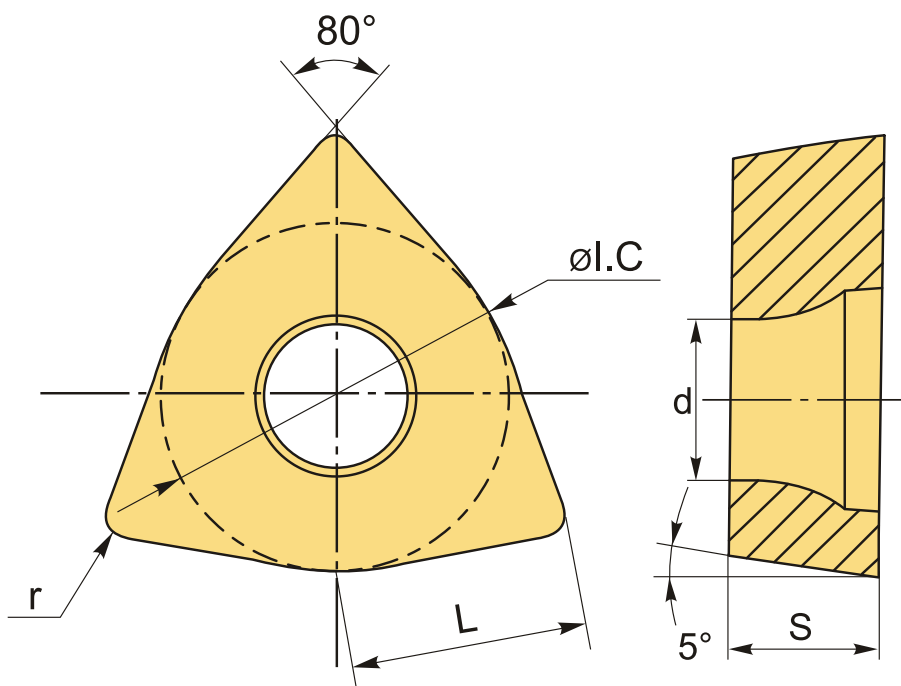
7 852 Т с НДС (за 1 шт.)

Бренд: CNCM



ОПИСАНИЕ

Сменная токарная твердосплавная пластина по металлу WBGT. Тригональная 80°. Группа обрабатываемых материалов по ISO: P, M, S, H.



ТЕХНИЧЕСКИЕ ХАРАКТЕРИСТИКИ

Бренд:	CNCM
Вид обработки:	L (чистовая)
Марка:	WBGT
Вид пластины:	твердосплавные
Тип пластины (форма):	W-тригональная

Задний угол:	В-5°
Размер пластины:	6
Обр-мый материал:	Р (сталь) М (нержавеющая сталь) S (жаропрочные) Н (твердые материалы)
Радиус, r:	0.2 мм
Исполнение:	левое
Сплав:	ZP163
L:	2.6 мм
ØI.C:	3.97 мм
S:	1.59 мм
d:	2.2 мм
α°:	5° °
Вес:	0.001 кг
Вес:	0.001 кг

