



**BT50-NC25-105 силовой патрон MAS 403 для станков с ЧПУ**

Код: 15788

**95 180 Т** с НДС (за 1 шт.)

Бренд: CNCМ



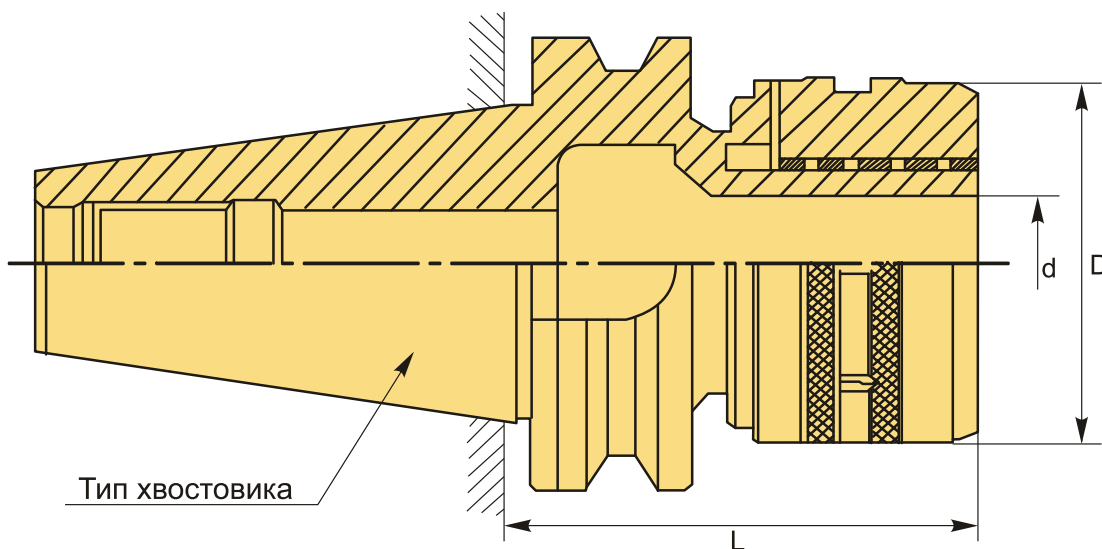
## ОПИСАНИЕ

Силовой цанговый патрон BT50-NC25-105 конус MAS403 BT для крепления инструментов с цилиндрическим хвостовиком в прямых цилиндрических цангах SC25. Оправка BT для высокоточного и высокоскоростного фрезерования, обработки тяжелых металлов.

Вылет от шпинделя 105 мм, биение в пределах 0,01 мм.

**Силовые патроны BT** используются совместно с цилиндрическими цангами-втулками SC для фиксации фрез, сверл с цилиндрическим хвостовиком, конструкция оправки позволяет работать с высокой точностью при резке тяжелых металлов.

Конус с допуском угла конуса АТЗ. Форма **AD** (подача СОЖ через центр)



## ТЕХНИЧЕСКИЕ ХАРАКТЕРИСТИКИ

Бренд:	CNCМ
Вид патрона:	BT-NC силовой
Вид цанги:	SC25

Назначение:

Силовой

Диаметр, D:

59 мм

Длина, L:

105 мм

Тип хвостовика:

BT50

Диаметр, d:

25 мм

Вес:

4.662 кг

Вес:

4.662 кг

