



Штангенциркуль цифровой ШЦЦ 200x0.01 и 8"х0.0005", IP67 (Проф), губки 49 мм

Код: 15783

62 745 Т с НДС (за 1 шт.)

Бренд: Intool

INTOOL



ОПИСАНИЕ

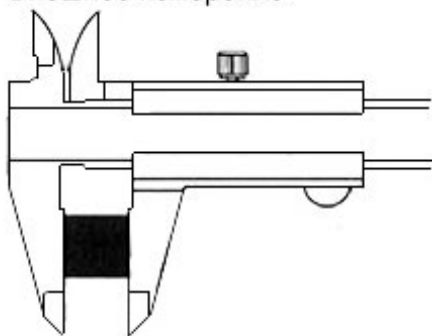
Электронный штангенциркуль с ЖК-дисплеем. Диапазон измерений 0-200 мм, шаг 0.01 мм / 0.0005". Наружные и внутренние измерения.

Качественный цифровой штангенциркуль фирмы **Intool** с ЖК-дисплеем, для наружных и внутренних измерений. В инструмент встроен глубиномер для измерения глубин, уступов, глухих отверстий и канавок.

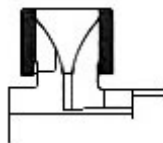
- Диапазон измерений 0-200 мм
- Шаг 0.01 мм / 0.0005".
- Закаленные и шлифованные измерительные поверхности, конструкция из нержавеющей стали.
- Изготовлен в соответствии со стандартом DIN 863.
- Класс защиты IP67 защита от воды, масла, пыли, или других жидкостей.
- Широкий, легко читаемый дисплей.
- Единицы измерений миллиметры и дюймы.
- Закаленные нижние губки с точечными измерительными поверхностями могут использоваться для разметки.

Комплектация: штангенциркуль, батарейка CR2032, отвертка для крышки аккумулятора, инструкция (на русском языке), пластиковый чехол.

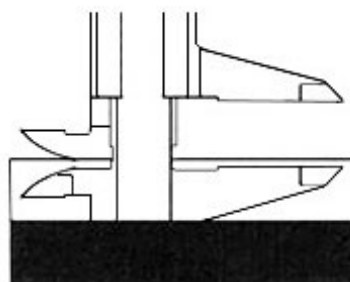
Внешнее измерение



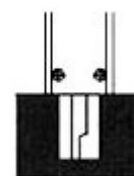
Внутреннее измерение



Измерение ступени



Измерение глубины



ТЕХНИЧЕСКИЕ ХАРАКТЕРИСТИКИ

Бренд:

Intool

Особенности штангенциркуля:

Вывод данных
Передача данных Bluetooth
С закаленными губками
Разметочный
С разметочными губками
С глубиномером
IP67 пыле- влагозащищенный

| | |
|---------------------|------------------------------|
| Питание: | CR2032 |
| Ширина штанги: | 16 |
| Вылет губок: | 49 мм |
| Стандарт: | DIN863 |
| Вид мерителя: | Штангенциркуль цифровой IP67 |
| Диапазон измерений: | 0-200 мм |
| Точность: | 0.03 мм |
| Шаг: | 0.01 мм |
| Шаг: | 0.0005 дюймы |
| Вес: | 0.498 кг |
| Вес: | 0.498 кг |

