



МТА4-SL32-85 патрон с конусом Морзе №4 с лапкой для инструмента с хвостовиком Weldon

Код: 15779

**22 030 Т** с НДС (за 1 шт.)

Бренд: CNCM



## ОПИСАНИЕ

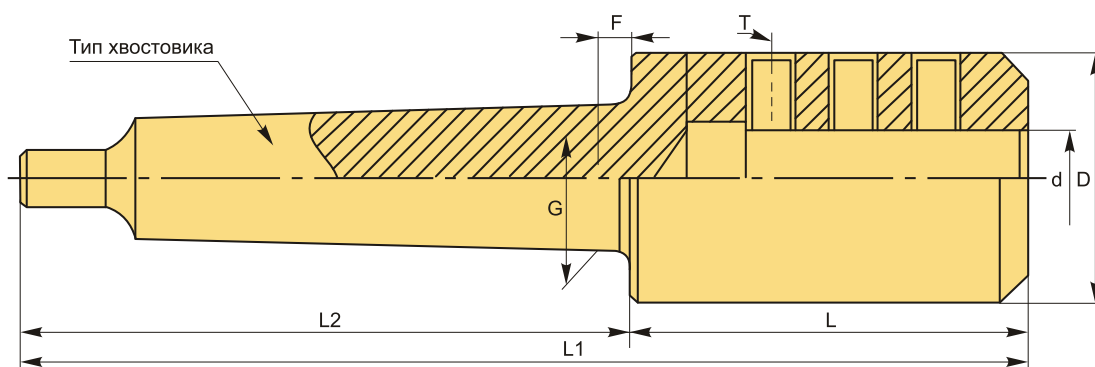
Оправка Weldon MTA4-SL32-85, конус Морзе №4 с лапкой. Диаметр отверстия – 32 мм, для зажима сверл с цилиндрическим хвостовиком с лыской, патрон с двумя зажимными винтами и соединитель (AKS 10). Вылет от шпинделя 85 мм, биение в пределах 0,005 мм.

Оправки типа МТА с хвостовиком Конус Морзе с лапкой используют для **сверлильных операций** в токарных, фрезерных и сверлильных станках.

Патрон **Weldon MTA-SLN** предназначен для надежного центрирования и фиксации режущего инструмента с хвостовиком Weldon (с прямой боковой лыской). Зажатие инструмента осуществляется винтами с шестигранниками, они упираются в выступ, надежно фиксируя инструмент.

При выборе оправки обращайте внимание на рекомендуемый диаметр посадки инструмента, внешний диаметр, вылет патрона и другие размеры.

Оправку также можно использовать с переходными втулками для конусов Морзе, расширяя возможности станка.



## ТЕХНИЧЕСКИЕ ХАРАКТЕРИСТИКИ

|        |           |
|--------|-----------|
| Бренд: | CNCM      |
| F:     | 5 мм      |
| G:     | 31.267 мм |
| L1:    | 209 мм    |

|                                 |               |
|---------------------------------|---------------|
| L2:                             | 124 мм        |
| T:                              | M14x2.0P      |
| Вид патрона:                    | MTA-SL Weldon |
| Назначение:                     | Weldon        |
| Посадочный диаметр:             | 32            |
| Диаметр, D:                     | 58 мм         |
| Длина, L:                       | 85 мм         |
| Тип хвостовика:                 | MTA4          |
| Диаметр, d:                     | 32 мм         |
| Вес:                            | 2.000 кг      |
| Габариты (длина/ширина/высота): | 22x7x7 см     |
| Вес:                            | 2.000 кг      |

