

Резец проходной отогнутый 25x16x140 T15K6 (ТУ), левый

Код: 15707

2 343 ₮ с НДС (за 1шт.)

Бренд:
Станкоинструмент



ОПИСАНИЕ

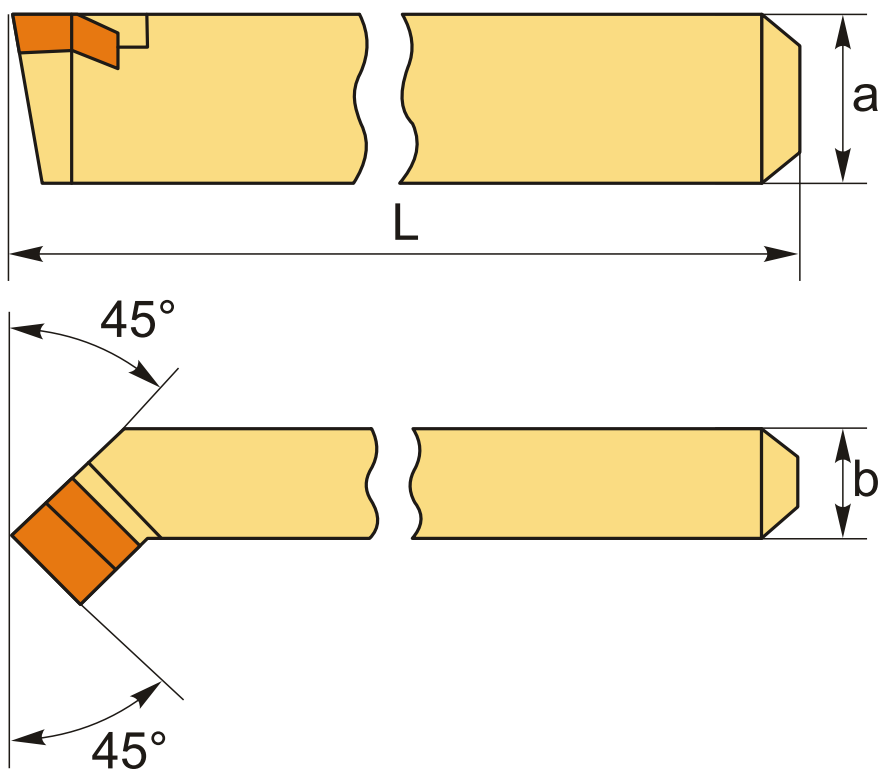
Резец токарный проходной отогнутый, размер **25x16x140**, с напайной пластиной, сплав **T15K6**, левое исполнение.

Высококачественный резец для универсальных токарных станков, изготовлен по **ТУ**. Отогнутые проходные резцы по металлу предназначены для обработки наружных цилиндрических и конических поверхностей при продольной подаче, вдоль оси их вращения, для точения деталей с большим отношением длины к диаметру. При обработке торцевых поверхностей возможна продольная подача.

Также отогнутые проходные резцы подходят для снятия фасок, точения и подрезки выступающих областей заготовок и деталей, при продольной и поперечной подаче. При этом возможен съем наибольшей части припуска. Отогнутые токарные резцы с напайными пластинами универсальны, предназначены для черновой и чистовой обработки металлов.

Сплав напайной пластины **T15K6** (титан 15%, кобальт 6%, вольфрам 79%) – сплав используется для обработки углеродистых, легированных, инструментальных сталей. При получистовой обработке рекомендуется непрерывное точение, чистовая обработка возможна при прерывистом точении. Сплав используется также для нарезания резьбы и чистовой обработки сплошных плоскостей. Прочный сплав, устойчивый к тепловым воздействиям. Не рекомендуются ударные нагрузки.

Изготовитель токарных резцов: «Станкоинструмент», Республика Беларусь, Могилев.



На чертеже изображен правый резец.

ТЕХНИЧЕСКИЕ ХАРАКТЕРИСТИКИ

| | |
|-------------------|---------------------------|
| Бренд: | Станкоинструмент |
| Вид резца: | Резцы проходные отогнутые |
| Длина, L: | 140 мм |
| Стандарт: | ТУ BY 790288408.003-2014 |
| Угол в плане: | 45 ° |
| Сечение, а x b: | 25x16 мм |
| Исполнение: | Левое |
| Сплав российский: | T15K6 |
| Вес: | 0.385 кг |
| Вес: | 0.385 кг |

