



Резец отрезной 32x20x170 T15K6 (ГОСТ 18884-73), левый

Код: 15672

**3 458 ₮** с НДС (за 1шт.)

Бренд:  
Станкоинструмент



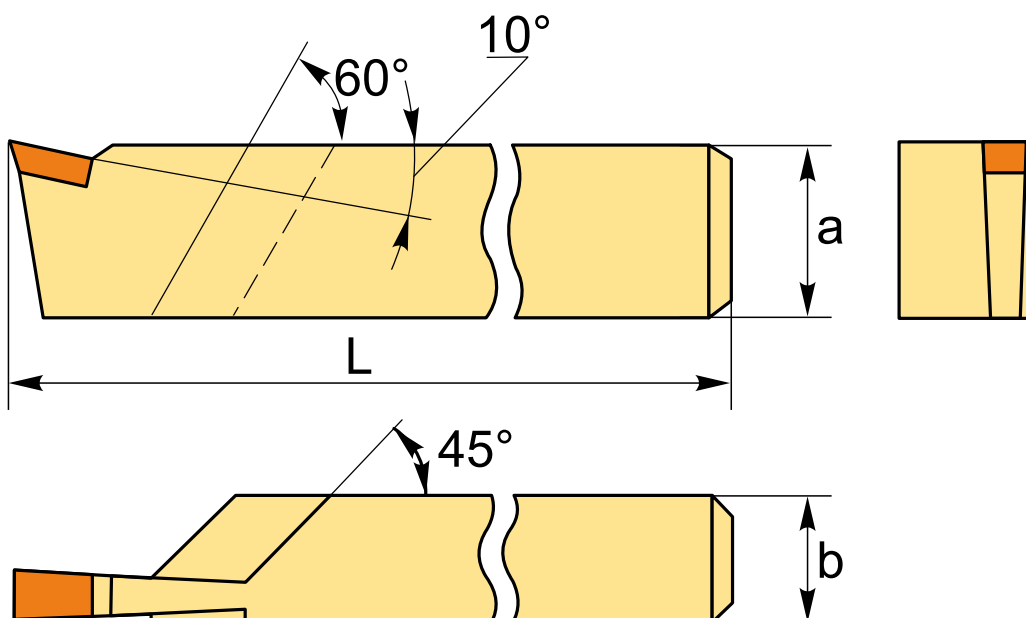
## ОПИСАНИЕ

Резец токарный отрезной, размер **32x20x170**, с напайной пластиной, сплав **T15K6**, левое исполнение.

Высококачественный резец для универсальных и автоматизированных токарных станков, изготовлен по **ГОСТ 18884-73**. Отрезные резцы по металлу предназначены для отрезки заготовок заданной длины под прямым углом к оси вращения или для прорезания канавок заданной ширины и глубины. Отрезные резцы с напайными пластинами подходят для токарной обработки чугунов, сталей, цветных металлов и сплавов, в том числе на станках с ЧПУ.

Сплав напайной пластины **T15K6** (титан 15%, кобальт 6%, вольфрам 79%) – сплав используется для обработки углеродистых, легированных, инструментальных сталей. При лучистой обработке рекомендуется непрерывное точение, чистовая обработка возможна при прерывистом точении. Сплав используется также для нарезания резьбы и чистовой обработки сплошных плоскостей. Прочный сплав, устойчивый к тепловым воздействиям. Не рекомендуются ударные нагрузки.

Изготовитель токарных резцов: «Станкоинструмент», Республика Беларусь, Могилев.



На чертеже изображен правый резец.

## ТЕХНИЧЕСКИЕ ХАРАКТЕРИСТИКИ

Бренд:

Станкоинструмент

Вид резца:

Отрезные резцы

Длина, L:

170 мм

Стандарт:

ГОСТ 18884-73

Сечение, а x b:

32x20 мм

Исполнение:

Левое

Сплав российский:

T15K6

Вес:

0.655 кг

Вес:

0.655 кг

