



75°

DSKNL2525M12 резец для наружного точения

Код: 15661

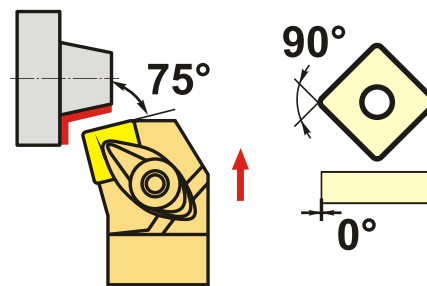
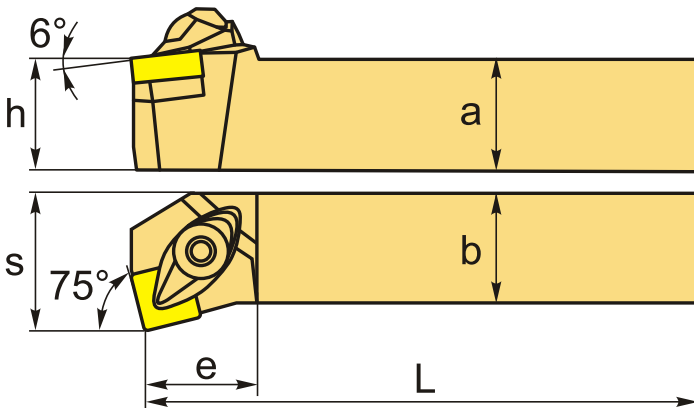
**16 076 Т** с НДС (за 1 шт.)

Бренд: CNCМ



## ОПИСАНИЕ

Резец токарный для наружного точения по металлу со сменными пластинами. Для пластин SN\*\*1204\*\*. Державка токарная с креплением типа D (двойной прижим кронштейном). С углом в плане 75°. Для продольного точения и подрезки торца.



Изображен правый

## ТЕХНИЧЕСКИЕ ХАРАКТЕРИСТИКИ

Бренд:	CNCM
Подходящие пластины:	SN**1204**
Марка резца:	DSKNR/L
Вид точения:	наружное
Исполнение:	Левое
Система крепления:	D (Т) - прижим повышенной жесткости
Сечение, а x b:	25x25 мм
Длина, L:	150 (M) мм
Размер устанавливаемой пластины:	12

Форма устанавливаемой пластины:

S-квадратная

e: 28 мм

h: 25 мм

S: 31 мм

Вес: 0.740 кг

Вес: 0.740 кг

