



BT50-GT24-140L Быстросменный резьбонарезной патрон MAS 403 с компенсацией по длине

Бренд: CNCM



Код: 15642

173 774 Т с НДС (за 1 шт.)



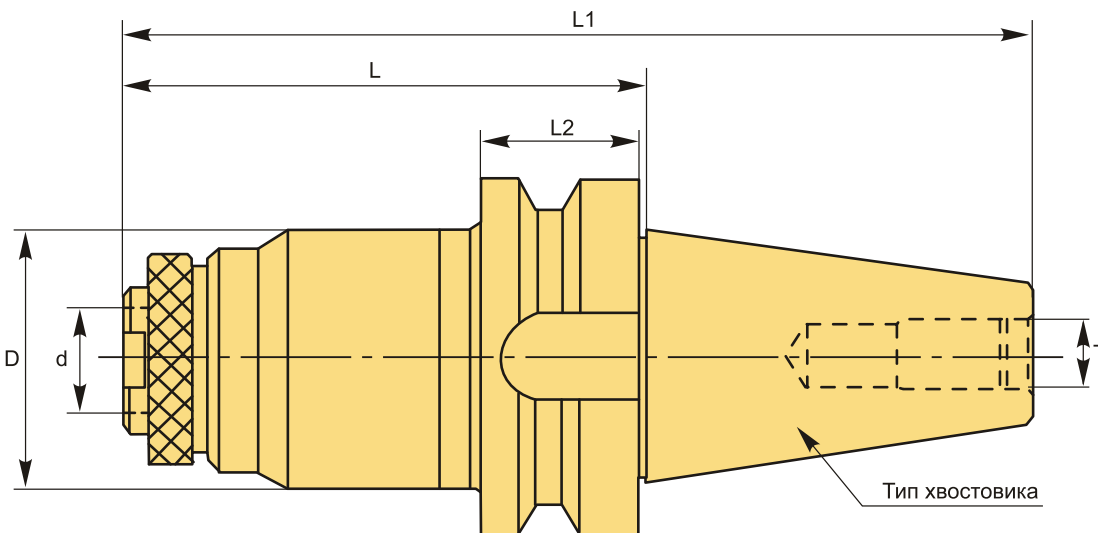
ОПИСАНИЕ

Резьбонарезной патрон BT50-GT24-140L конус MAS403 BT с осевой компенсацией для машинных метчиков. С хвостовиком BT50. Вылет от шпинделя 140 мм. Диапазон зажима M5-M30. Быстрая замена цанг типа GT. Максимальный ход компенсации на сжатие и растяжение: - 8 мм + 20 мм.

Компенсирующий плавающий патрон BT50-GT24-140L для метчиков, с компенсацией по длине. Компенсация на растяжение и сжатие защищает метчик от поломки при нарезании резьбы и улучшает качество обработки за счет компенсирования небольшой разности между установленной подачей и шагом установленного метчика. Быстрая смена резьбонарезных цанг GT. Под каждый размер метчика используется своя цанга.

Оснастка BT-GT используется на сверлильных, токарных, фрезерных станках и станках с ЧПУ.

Быстросменные резьбонарезные цанги GT и штревель приобретаются отдельно.



ТЕХНИЧЕСКИЕ ХАРАКТЕРИСТИКИ

Бренд:	CNCM
L1:	242 мм
L2:	35 мм

Вид патрона: ВТ-ГТ резьбонарезной

Вид цанги: GT24

Гайка, М: M24

Назначение: Резьбонарезной

Диаметр, D: 66 мм

Длина, L: 140 мм

Тип хвостовика: BT50

Диаметр, d: 30 мм

Посадочный диаметр резьбонарезной: 30

Диапазон зажима: M5-M30 мм

Вес: 5.421 кг

Габариты (длина/ширина/высота): 27x12x12 см

Вес: 5.421 кг

