



Z2-40x20P Заглушка металлическая VDI

Код: 15640

32 879 Т с НДС (за 1 шт.)

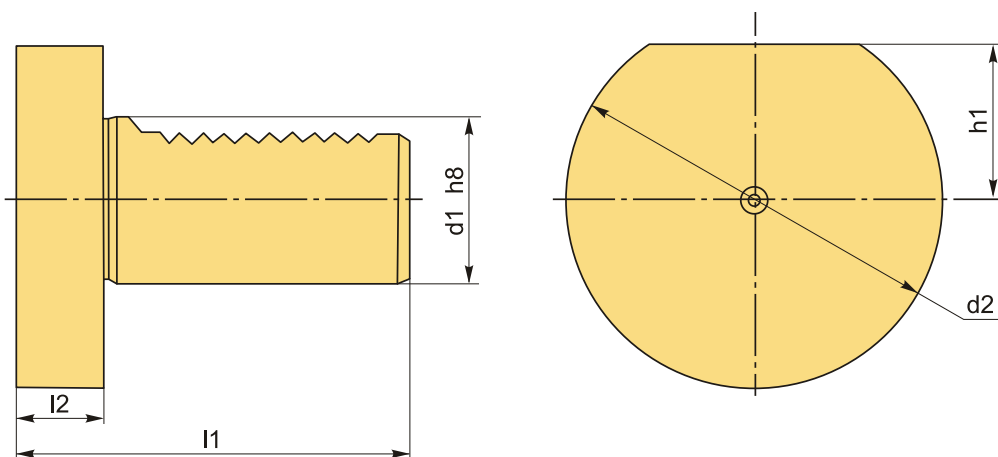
Бренд: CNCM



ОПИСАНИЕ

Защитная крышка металлическая VDI (заглушка) в пустые гнезда револьверной головки.

Используется для закрытия свободных отверстий в шпинделе револьверной головки, также предотвращает попадание мусора в свободные посадочные места.



ТЕХНИЧЕСКИЕ ХАРАКТЕРИСТИКИ

Бренд:	CNCM
Серия держателя:	Заглушки VDI
Тип держателя:	Стационарный
d1:	40 мм
d2:	83 мм
h1:	32.5 мм
l1:	83 мм

l2: 20 мм

Вес: 1.400 кг

Габариты (длина/ширина/высота): 8x10x10 см

Вес: 1.400 кг

