



**BT40-TER32-150L Быстросменный  
резьбонарезной патрон MAS403 с компенсацией  
по длине**

Код: 15624

**36 652 Т** с НДС (за 1 шт.)

Бренд: CNCM



## ОПИСАНИЕ

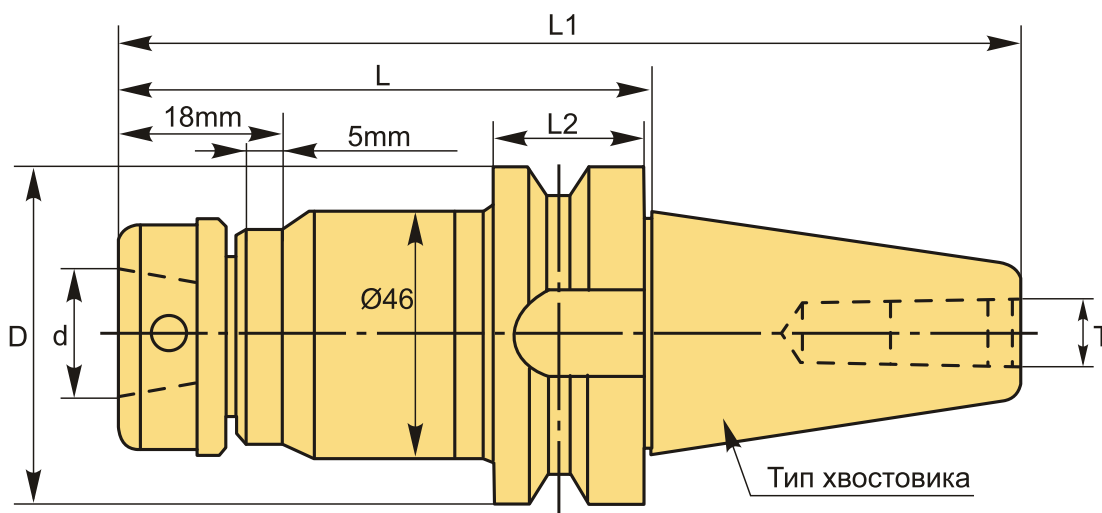
Оснастка резьбонарезной патрон BT40-TER32-150L конус MAS403 BT с осевой компенсацией для цанг TER32 для нарезания резьбы машинными метчиками. Диаметр цанги 32 мм. Вылет от шпинделя 150 мм. Максимальный ход компенсации на сжатие и растяжение: - 8 мм + 10 мм.

Компенсирующий плавающий патрон BT40-TER32-150L для цанг TER32 для машинных метчиков. Цанга TER32 имеет настройку крутящего момента, в комплект не входит.

Компенсация на растяжение и сжатие защищает метчик от поломки при нарезании резьбы и улучшает качество обработки за счет компенсирования небольшой разности между установленной подачей и шагом установленного метчика. Быстрая смена резьбонарезных цанг TER. Под каждый размер метчика используется своя цанга.

Патрон для быстросменного инструмента BT-TER используется на сверлильных, токарных, фрезерных станках и станках с ЧПУ.

Резьбонарезные цанги TER и штревель приобретаются отдельно.



## ТЕХНИЧЕСКИЕ ХАРАКТЕРИСТИКИ

Бренд:

CNCM

L1:

175.4 мм

L2:	25 мм
T:	M16
Вид патрона:	BT-TER резьбонарезной
Вид цанги:	TER32
Назначение:	Резьбонарезной
Диаметр, D:	63 мм
Длина, L:	150 мм
Тип хвостовика:	BT40
Диаметр, d:	32 мм
Посадочный диаметр резьбонарезной:	32
Вес:	2.971 кг
Габариты (длина/ширина/высота):	23x8x8 см
Вес:	2.971 кг

