

QPMG050204-DP IA6330 сменная пластина сверла

Код: 15560

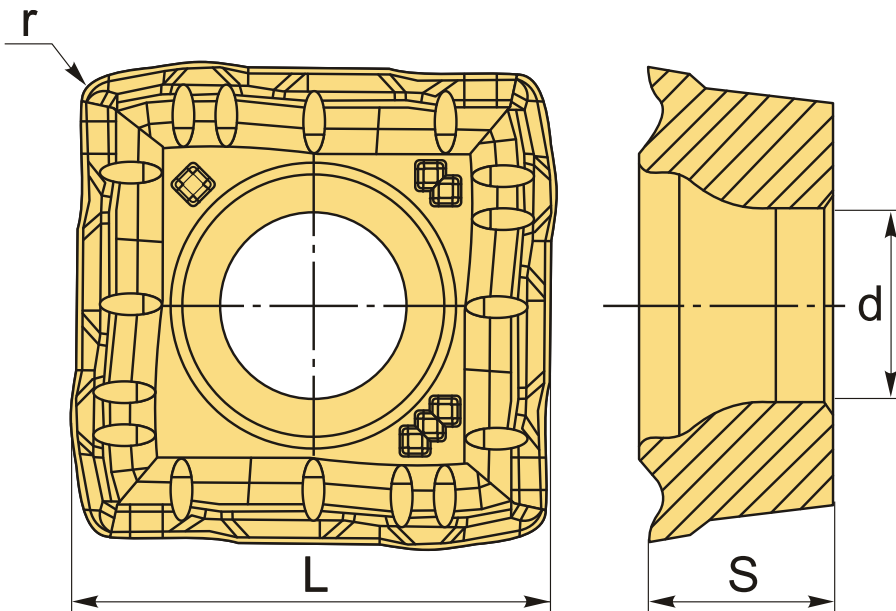
4 645 ₮ с НДС (за 1шт.)

Бренд: Intool



ОПИСАНИЕ

Сменная твердосплавная пластина для сверл по металлу QPMG. Группа обрабатываемых материалов по ISO: P, M, K.



ТЕХНИЧЕСКИЕ ХАРАКТЕРИСТИКИ

Бренд:	Intool
Количество режущих кромок:	4
Марка:	QPMG
Вид пластины:	твердосплавные
Тип пластины (форма):	Z-другая форма
Размер пластины:	5

Обр-мый материал:

Р (сталь)
М (нержавеющая сталь)
К (чугун)

Радиус, r:

0.4 мм

L:

5.7 мм

ØI.C:

5.7 мм

S:

2.5 мм

d:

2.6 мм

Сплав сверления:

IA6330

Вес:

0.002 кг

Вес:

0.002 кг

