



Штангенциркуль цифровой ШЦЦ 300x0.01 и 12"x0.0005", IP67 (Проф)

Код: 15072

**91 649 Т** с НДС (за 1 шт.)

Бренд: Intool



## ОПИСАНИЕ

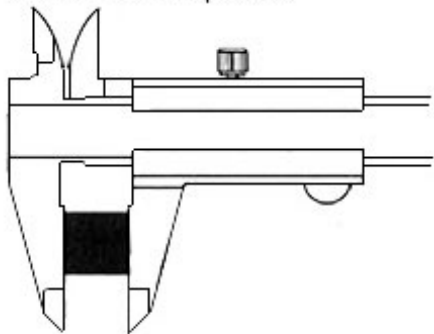
Электронный штангенциркуль с ЖК-дисплеем. Диапазон измерений 0-300 мм, шаг 0.01 мм / 0.0005". Наружные и внутренние измерения.

Качественный цифровой штангенциркуль фирмы **Intool** с ЖК-дисплеем, для наружных и внутренних измерений.

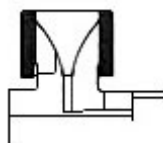
- Диапазон измерений 0-300 мм
- Шаг 0.01 мм / 0.0005".
- Закаленные и шлифованные измерительные поверхности, конструкция из нержавеющей стали.
- Изготовлен в соответствии со стандартом DIN 863.
- Класс защиты IP67 защита от воды, масла, пыли, или других жидкостей.
- Широкий, легко читаемый дисплей.
- Единицы измерений миллиметры и дюймы.
- Закаленные нижние губки с точечными измерительными поверхностями могут использоваться для разметки.

Комплектация: штангенциркуль, батарейка CR2032, отвертка для крышки аккумулятора, инструкция (на русском языке), пластиковый чехол.

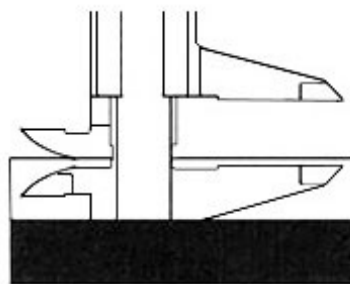
Внешнее измерение



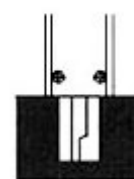
Внутреннее измерение



Измерение ступени



Измерение глубины



## ТЕХНИЧЕСКИЕ ХАРАКТЕРИСТИКИ

Бренд:

Intool

Особенности штангенциркуля:

Вывод данных  
Передача данных Bluetooth  
С закаленными губками  
Разметочный  
С разметочными губками  
Стальной корпус  
IP67 пыле- влагозащищенный

Питание:	CR2032
Ширина штанги:	16
Вылет губок:	60 мм
Стандарт:	DIN863
Вид мерителя:	Штангенциркуль цифровой IP67
Диапазон измерений:	0-300 мм
Точность:	0.03 мм
Шаг:	0.01 мм
Шаг:	0.0005 дюймы
Вес:	0.726 кг
Вес:	0.726 кг

