



Штангенциркуль цифровой ШЦЦ 300x0.01 и 12"x0.0005" (уценка)

Код: 15061

32 499 ₸ с НДС (за 1 шт.)

Бренд: Intool



ОПИСАНИЕ

Электронный штангенциркуль с ЖК-дисплеем. Диапазон измерений 0-300 мм, Шаг 0.01 мм / 0.0005". Наружные и внутренние измерения.

Товар может иметь дефекты: просвет между губками для внутренних размеров; разница по высоте губок (до 1 мм.); общие погрешности сборки рамки и корпуса и другие.

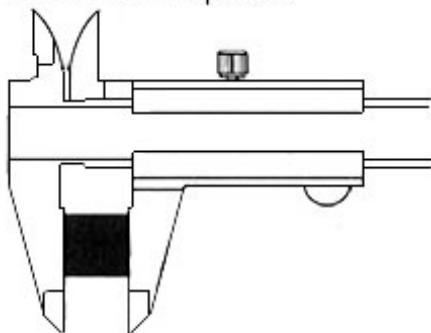
Товар возврату или обмену не подлежит.

В инструмент встроен глубиномер для измерения глубин, уступов, глухих отверстий и канавок.

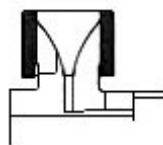
- Диапазон измерений 0-300 мм
- Шаг 0.01 мм / 0.0005".
- Закаленные и шлифованные измерительные поверхности, конструкция из нержавеющей стали.
- Отвертка
- Широкий, легко читаемый дисплей.
- Единицы измерений миллиметры и дюймы.

Комплектация: штангенциркуль, батарейка LR44, инструкция (на русском языке), пластиковый чехол.

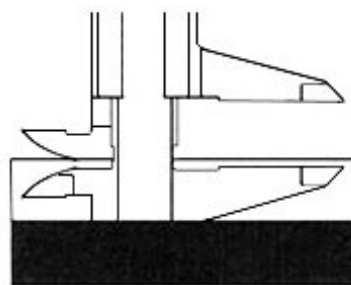
Внешнее измерение



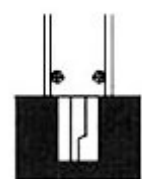
Внутреннее измерение



Измерение ступени



Измерение глубины



ТЕХНИЧЕСКИЕ ХАРАКТЕРИСТИКИ

Бренд:

Intool

Особенности штангенциркуля:

С закаленными губками
Разметочный
С разметочными губками
С глубиномером

Питание: LR44 или SR44

Ширина штанги: 17

Вылет губок: 60 мм

Вид мерителя: Штангенциркуль цифровой

Диапазон измерений: 0-300 мм

Шаг: 0.01 мм

Шаг: 0.0005 дюймы

Вес: 0.670 кг

Вес: 0.670 кг

