



TKFT16RB55005 PM125 пластина резьбовая
твердосплавная, неполный профиль 55°

Код: 15053

5 081 Т с НДС (за 1шт.)

Бренд: DaoQin

DaoQin

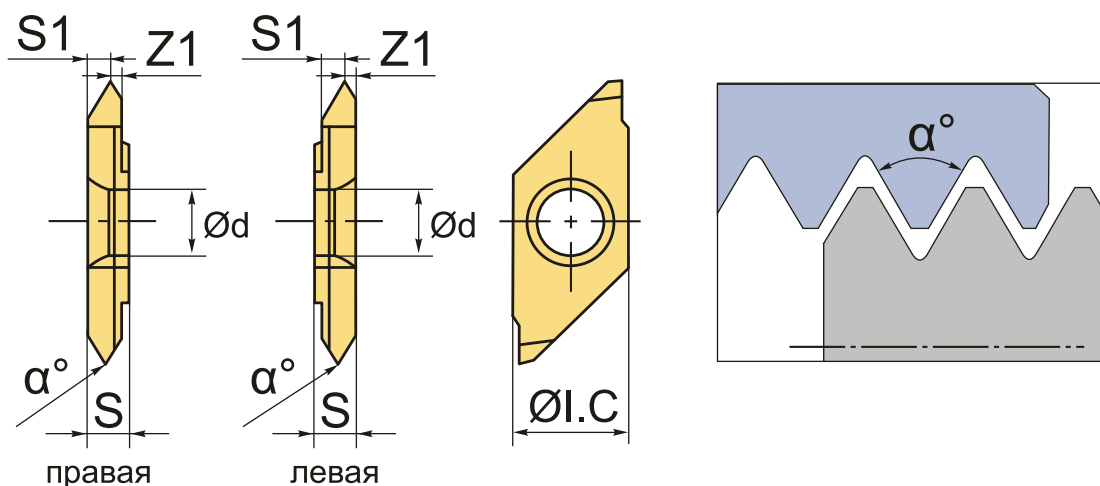


ОПИСАНИЕ

Сменная твердосплавная резьбовая пластина по металлу ТКФТ. Угол профиля 55 градусов. Шаг резьбы UNC/UNF стандарта 24-12 витков на дюйм (tpi).

Группа обрабатываемых материалов по ISO: P, M.

Сменная твердосплавная резьбовая пластина по металлу ТКФТ.



ТЕХНИЧЕСКИЕ ХАРАКТЕРИСТИКИ

Бренд:	DaoQin
Марка:	TKFT
Вид пластины:	твердосплавные
Размер пластины:	16
Обр-мый материал:	P (сталь) M (нержавеющая сталь)
Исполнение:	правое

Шаг резьбы:	24-12 ниток/д
ØI.C:	9.5 мм
S:	4 мм
d:	5 мм
α°:	55 °
Резьбовой сплав:	PM125
S1:	2.3
Z1:	1.2
Вес:	0.011 кг
Вес:	0.011 кг

