



TKFT16RN6001 PM125 пластина резбовая
твердосплавная, неполный профиль 60°

Код: 15051

12 764 Т с НДС (за 1 шт.)

Бренд: DaoQin

DaoQin

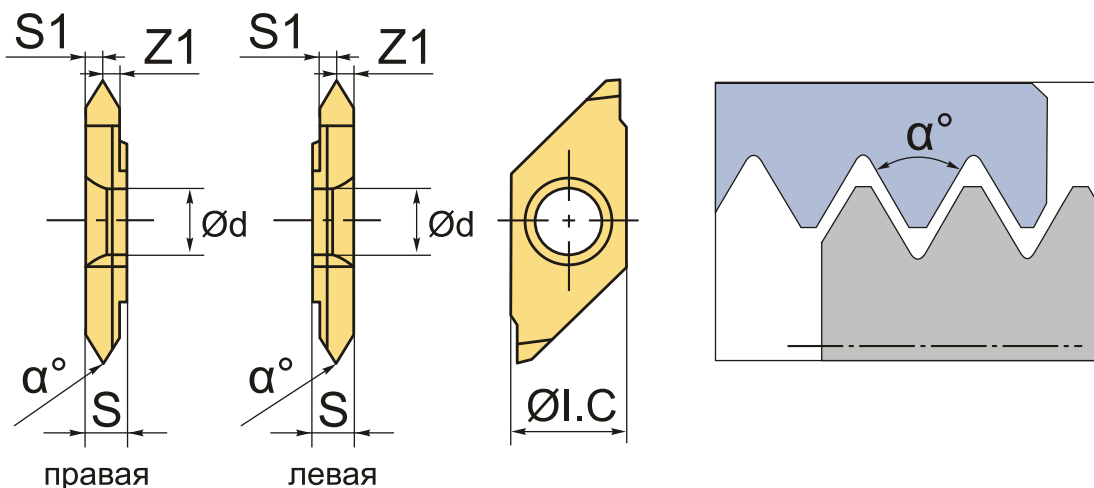


ОПИСАНИЕ

Сменная твердосплавная резбовая пластина по металлу ТКФТ. Угол профиля 60 градусов. Шаг метрической резьбы 1.0-3.5 мм. Шаг резьбы UNC/UNF стандарта 24-8 витков на дюйм (tri).

Группа обрабатываемых материалов по ISO: P, M.

Подходящие к пластине ТКФТ16RN6001-PM125 товары указаны в соответствующей вкладке.



ТЕХНИЧЕСКИЕ ХАРАКТЕРИСТИКИ

Бренд:	DaoQin
Марка:	TKFT
Вид пластины:	твердосплавные
Размер пластины:	16
Обр-мый материал:	P (сталь) M (нержавеющая сталь)
Исполнение:	правое

Шаг резьбы:	1.0-3.5
ØI.C:	9.5 мм
S:	4 мм
d:	5 мм
α°:	60 °
Резьбовой сплав:	PM125
S1:	1.75
Z1:	1.75
Вес:	0.011 кг
Вес:	0.011 кг

