

27NLQ60 DM215 пластина резьбовая
твердосплавная, неполный профиль 60°

Код: 14986

11 294 Т с НДС (за 1 шт.)

Бренд: DaoQin

DaoQin

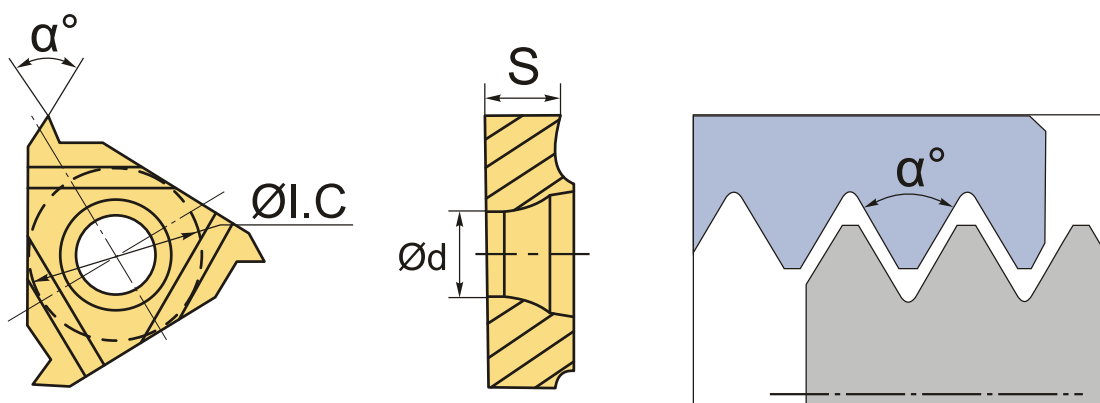


ОПИСАНИЕ

Сменная твердосплавная пластина 27NLQ60 DM215 по металлу. Для нарезания резьбы неполного профиля 60°. Внутренняя резьба, левое исполнение. Шаг резьбы 5.5-6.0 мм.

Группа обрабатываемых материалов по ISO: **Р, М, К.**

Сменная твердосплавная резьбовая пластина NL.



ТЕХНИЧЕСКИЕ ХАРАКТЕРИСТИКИ

Бренд:	DaoQin
Марка:	NL
Вид пластины:	твердосплавные
Размер пластины:	27
Обр-мый материал:	Р (сталь) М (нержавеющая сталь) К (чугун)
Тип:	внутренняя
Исполнение:	левое

Шаг резьбы: 5.5-6.0

ØI.C: 15.875 мм

S: 6.4 мм

d: 6.35 мм

α°: 60 °

Резьбовой сплав: DM215

Вес: 0.023 кг

Вес: 0.023 кг

