



ZPFS0302-SF IPM8520 пластина для отрезки и точения канавок

Код: 14985

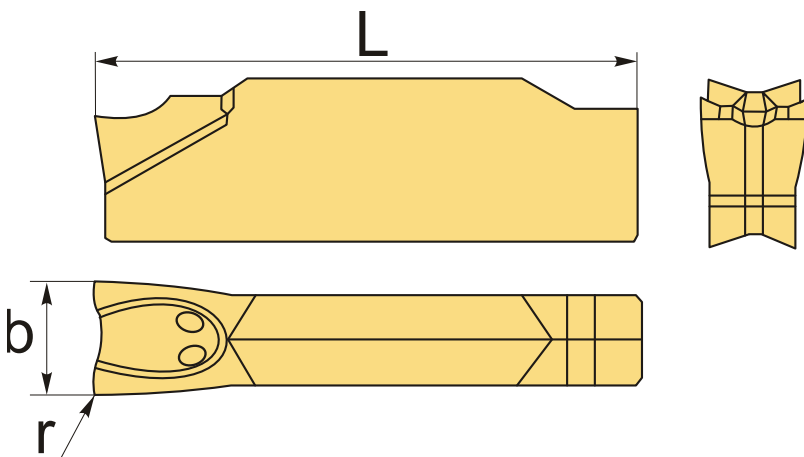
6 762 ₸ с НДС (за 1шт.)

Бренд: Intool



ОПИСАНИЕ

Сменная твердосплавная пластина по металлу. Группа обрабатываемых материалов по ISO: P, M. Сменные пластины подходят к отрезному лезвию QEFS.



ТЕХНИЧЕСКИЕ ХАРАКТЕРИСТИКИ

Бренд:	Intool
Марка:	ZP*S
Вид пластины:	твердосплавные
Размер пластины:	3
Ширина пластины, b :	3 мм
Обр-мый материал:	P (сталь) M (нержавеющая сталь)
Назначение:	Пластины отрезные общего применения
Радиус, r:	0.2 мм

L: 20 мм

Сплав отрезки: IPM8520

Вес: 0.005 кг

Вес: 0.005 кг

