



**ZPGS0402-MG IP7120 пластина для отрезки и точения канавок**

Код: 14943

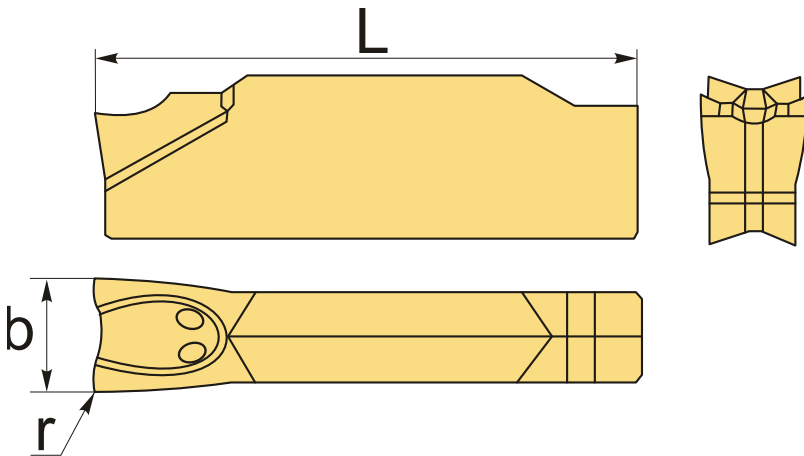
**11 496 ₸** с НДС (за 1 шт.)

Бренд: Intool



## ОПИСАНИЕ

Сменная твердосплавная пластина по металлу. Группа обрабатываемых материалов по ISO: P, M, K. Сменные пластины подходят к отрезному лезвию QEGS.



## ТЕХНИЧЕСКИЕ ХАРАКТЕРИСТИКИ

Бренд:	Intool
Марка:	ZP*S
Вид пластины:	твердосплавные
Размер пластины:	4
Ширина пластины, b :	4 мм
Обр-мый материал:	P (сталь) M (нержавеющая сталь) K (чугун)
Назначение:	Пластины для отрезных лезвий
Радиус, r:	0.2 мм

L: 19.8 мм

Сплав отрезки: IP7120

Вес: 0.005 кг

Вес: 0.005 кг

