



ZPES02502-MG IP7120 пластина для отрезки и точения канавок

Код: 14940

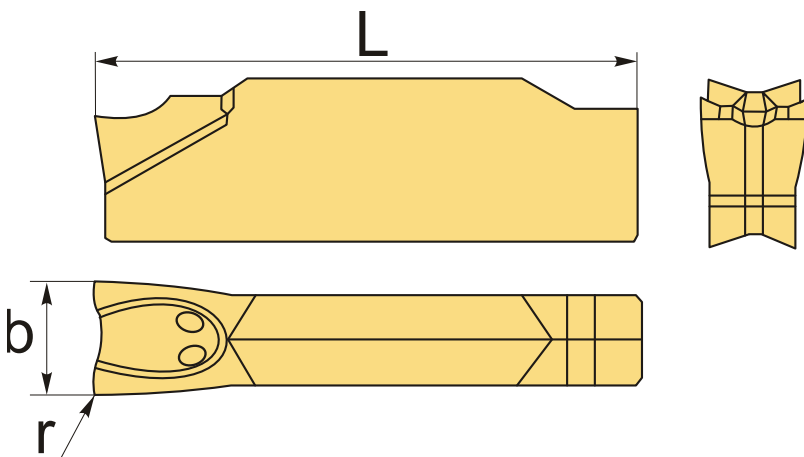
12 013 Т с НДС (за 1 шт.)

Бренд: Intool



ОПИСАНИЕ

Сменная твердосплавная пластина по металлу. Группа обрабатываемых материалов по ISO: P, M, K. Сменные пластины подходят к отрезному лезвию QEES.



ТЕХНИЧЕСКИЕ ХАРАКТЕРИСТИКИ

| | |
|----------------------|---|
| Бренд: | Intool |
| Марка: | ZP*S |
| Вид пластины: | твердосплавные |
| Ширина пластины, b : | 2.5 мм |
| Обр-мый материал: | P (сталь) M (нержавеющая сталь) K (чугун) |
| Назначение: | Пластины для отрезных лезвий |
| Радиус, r: | 0.2 мм |
| L: | 20 мм |

Сплав отрезки:

IP7120

Вес:

0.004 кг

Вес:

0.004 кг

