



АРКТ160408-АРМ IPM8520 пластина для фрез

Код: 14939

3 522 Т с НДС (за 1шт.)

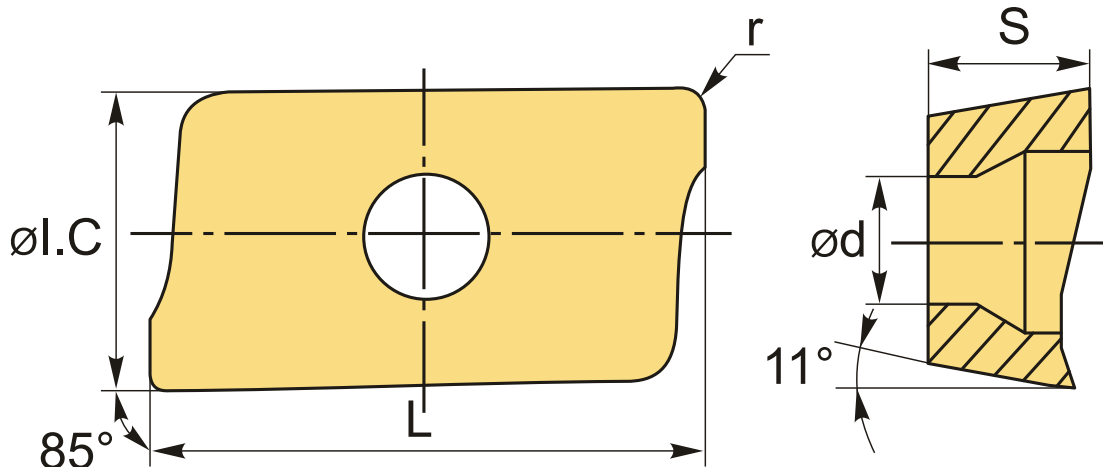
Бренд: Intool



ОПИСАНИЕ

Сменная твердосплавная пластина по металлу; Прямоугольная 85°. Группа обрабатываемых материалов по ISO: P15-P30, M15-M30.

Внимание! Данная пластина не подходит к фрезам серии IE21-90, IH21-90 и IE21-90 (K), IH21-90 (K) Intool.



ТЕХНИЧЕСКИЕ ХАРАКТЕРИСТИКИ

Бренд:	Intool
Вид обработки:	M (получистовая)
Марка:	АРКТ
Вид пластины:	твердосплавные
Тип пластины (форма):	A-прямоугольная 80-85°
Размер пластины:	16

Обр-мый материал:

P (сталь)
M (нержавеющая сталь)

Радиус, г:

0.8 мм

Сплав фрезерования:

IPM8520

L:

17.877 мм

ØI.C:

9.33 мм

S:

5.76 мм

d:

4.4 мм

Вес:

0.008 кг

Вес:

0.008 кг

