



SVNR0050U27-8 резьбовая державка для внутренней резьбы

Код: 14923

102 426 Т с НДС (за 1 шт.)

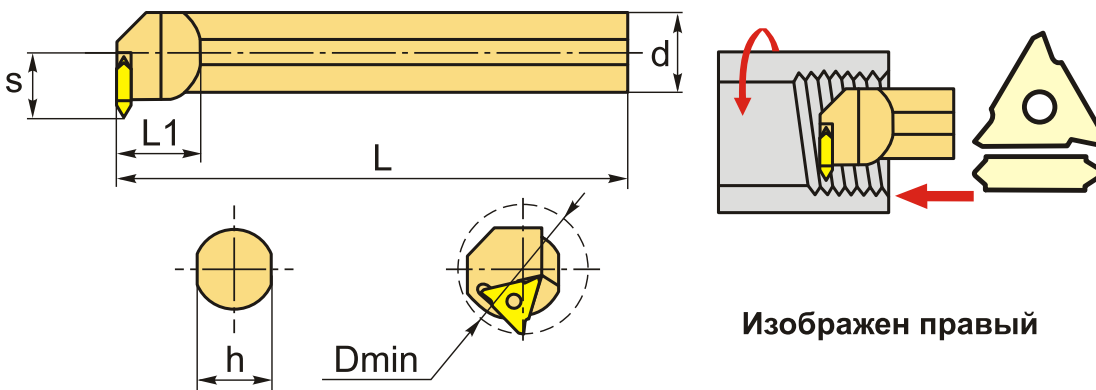
Бренд: DaoQin

DaoQin



ОПИСАНИЕ

Резец резьбовой по металлу со сменными пластинами. Для пластин 27VNR**. Крепление типа S, для внутренней обработки.



Изображен правый

ТЕХНИЧЕСКИЕ ХАРАКТЕРИСТИКИ

Бренд:	DaoQin
Подходящие пластины:	27VNR**
Марка резца:	SVNR/L
Вид точения:	внутреннее
Исполнение:	Правое
Система крепления:	S - крепление пластин винтом
Тип державки:	Стальная
d хвост.:	50 мм
D min:	60 мм

Размер устанавливаемой пластины:

27

h: 48 мм

S: 33.5 мм

L: 350 мм

L1: 50 мм

Вес: 5.330 кг

Вес: 5.330 кг

