



SVNR0040T27-8 резьбовая державка для внутренней резьбы

Код: 14919

53 657 Т с НДС (за 1 шт.)

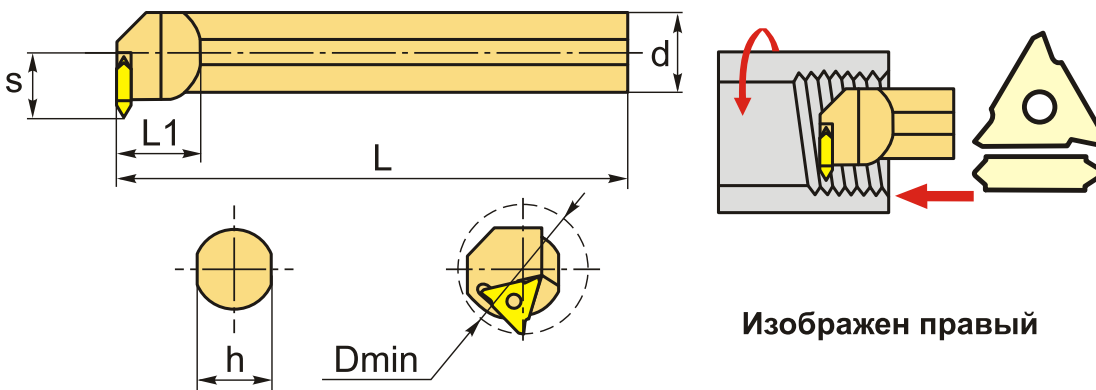
Бренд: DaoQin

DaoQin



ОПИСАНИЕ

Резец резьбовой по металлу со сменными пластинами. Для пластин 27VNR**. Крепление типа S, для внутренней обработки.



Изображен правый

ТЕХНИЧЕСКИЕ ХАРАКТЕРИСТИКИ

Бренд:	DaoQin
Подходящие пластины:	27VNR**
Марка резца:	SVNR/L
Вид точения:	внутреннее
Исполнение:	Правое
Система крепления:	S - крепление пластин винтом
Тип державки:	Стальная
d хвост.:	40 мм
D min:	50 мм

Размер устанавливаемой пластины:

27

h: 38 мм

S: 28.5 мм

L: 300 мм

L1: 40 мм

Вес: 2.916 кг

Габариты (длина/ширина/высота): 30x5x5 см

Вес: 2.916 кг

