



SR0080D40-4 корпус насадной резьбофрезы с пластинами

Код: 14909

**118 752 Т** с НДС (за 1 шт.)

Бренд: DaoQin

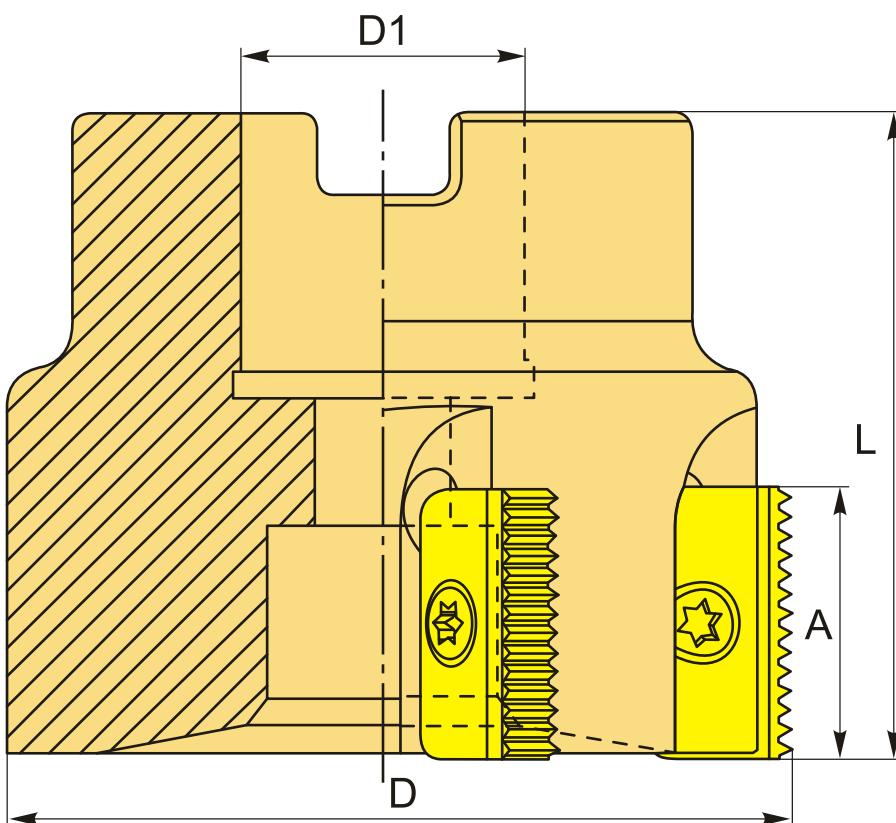
**DaoQin**



## ОПИСАНИЕ

Корпус резьбофрезы SR0080D40-4 для сменных призматических пластин устанавливаемым размером 40. Диаметр фрезы 80 мм, длина рабочей части 40 мм.

Резьбофреза SR0080D40-4 подходит для нарезания левой и правой резьбы, для наружной и внутренней обработки. Две режущие кромки у твердосплавных пластин – экономичное и высокопроизводительное решение. Количество устанавливаемых прямоугольных пластин – 4.



## ТЕХНИЧЕСКИЕ ХАРАКТЕРИСТИКИ

Бренд:

DaoQin

Каналы для СОЖ:

нет

Тип резьбофрезы:	SR насадная
A:	40 мм
Подходящие пластины:	40E** 40N**
D:	80 мм
D1:	27 мм
L:	65 мм
Количество зубьев:	4
Вес:	1.224 кг
Вес:	1.224 кг

