

SMT68-22C22U-5 корпус насадной резьбофрезы с пластинами

Код: 14907

98 589 Т с НДС (за 1 шт.)

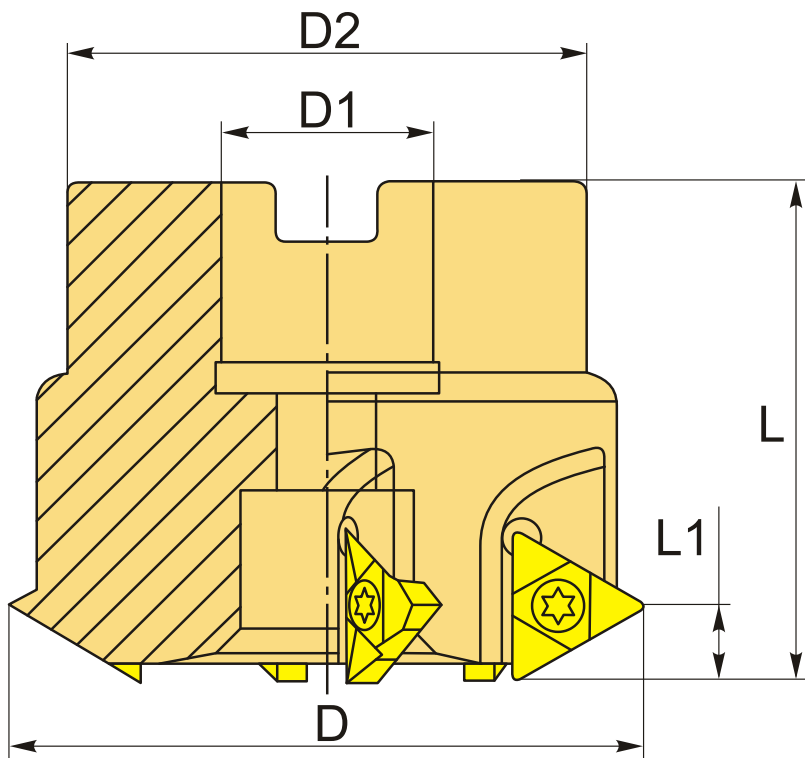
Бренд: DaoQin

DaoQin



ОПИСАНИЕ

Корпус резьбофрезы SMT68-22C22U-5 для сменных пластин тип UI** устанавливаемым размером 22. Диаметр фрезы 68 мм.



ТЕХНИЧЕСКИЕ ХАРАКТЕРИСТИКИ

Бренд:

DaoQin

Каналы для СОЖ:

нет

Тип резьбофрезы:

SMT насадная

Подходящие пластины:

22U1**

D: 68 мм

D1: 22 мм

D2: 54 мм

L: 50 мм

L1: 11 мм

Количество зубьев: 5

Вес: 0.670 кг

Вес: 0.670 кг

