



SER3232P27 резьбовая державка для наружной резьбы

Код: 14897

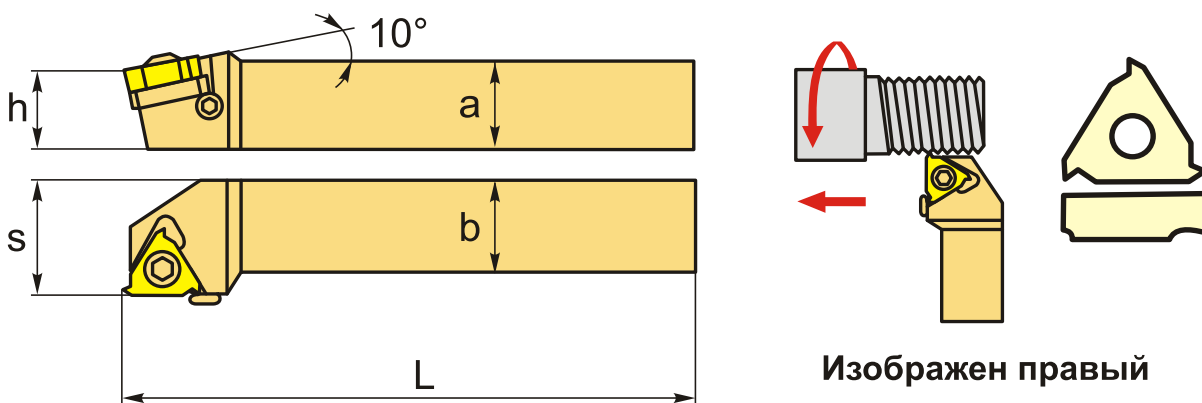
42 000 ₮ с НДС (за 1 шт.)

Бренд: DaoQin
DaoQin



ОПИСАНИЕ

Резец резьбовой по металлу со сменными пластинами. Для пластин стандарта ISO 27ER. Крепление типа S, для наружной обработки. С углом наклона 10°.



ТЕХНИЧЕСКИЕ ХАРАКТЕРИСТИКИ

Бренд:	DaoQin
Подходящие пластины:	27ER**
Марка резца:	SER
Вид точения:	наружное
Исполнение:	Правое
Система крепления:	S - крепление пластин винтом
Сечение, а x b:	32x32 мм
Тип державки:	Стальная
Размер устанавливаемой пластины:	27

h: 32 мм

S: 32 мм

L: 170 мм

Вес: 1.414 кг

Вес: 1.414 кг

