



SER2525M27 резьбовая державка для наружной резьбы

Код: 14896

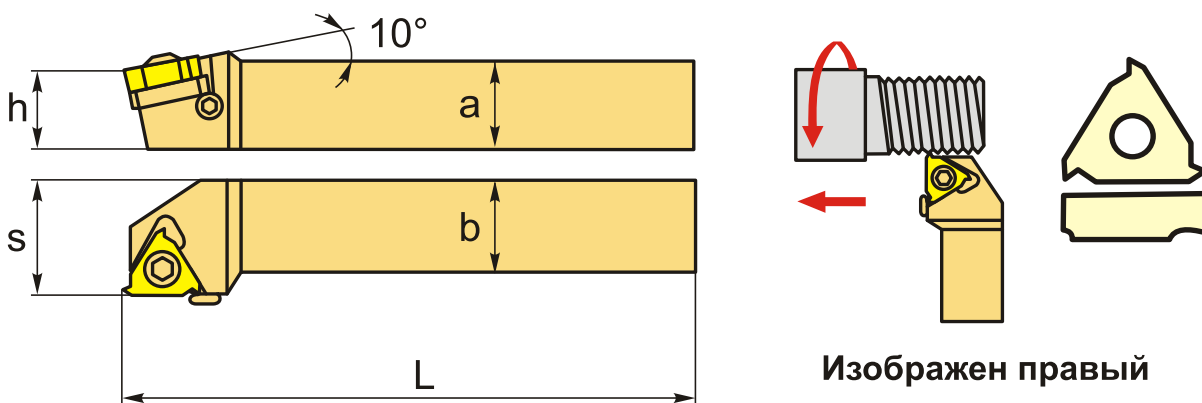
24 671 Т с НДС (за 1 шт.)

Бренд: DaoQin
DaoQin



ОПИСАНИЕ

Резец резьбовой по металлу со сменными пластинами. Для пластин стандарта ISO 27ER. Крепление типа S, для наружной обработки. С углом наклона 10°.



ТЕХНИЧЕСКИЕ ХАРАКТЕРИСТИКИ

| | |
|----------------------------------|------------------------------|
| Бренд: | DaoQin |
| Подходящие пластины: | 27ER** |
| Марка резца: | SER |
| Вид точения: | наружное |
| Исполнение: | Правое |
| Система крепления: | S - крепление пластин винтом |
| Сечение, а x b: | 25x25 мм |
| Тип державки: | Стальная |
| Размер устанавливаемой пластины: | 27 |

h: 25 мм

S: 32 мм

L: 150 мм

Bec: 0.800 кг

Bec: 0.800 кг

