



**SEL4040R27** резьбовая державка для наружной резьбы

Код: 14894

**65 177 Т** с НДС (за 1 шт.)

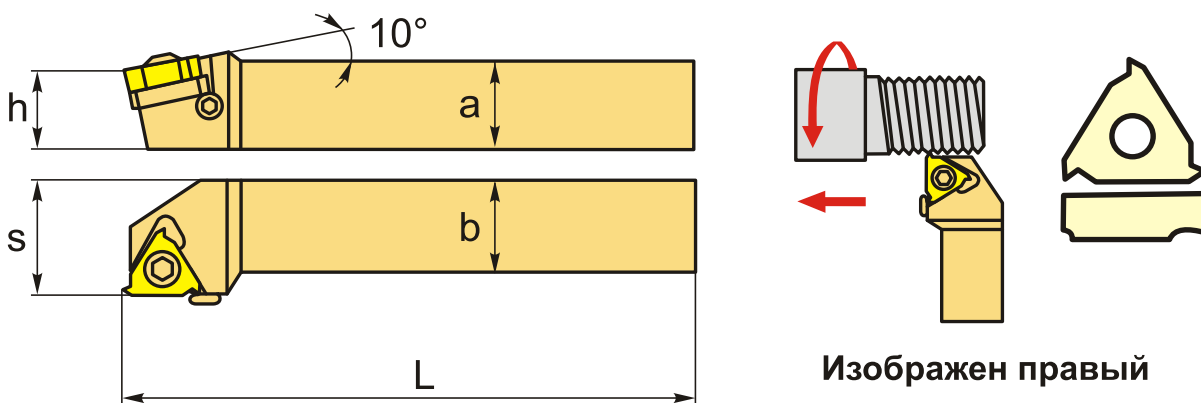
Бренд: DaoQin

**DaoQin**



## ОПИСАНИЕ

Резец резьбовой по металлу со сменными пластинами. Для пластин стандарта ISO 27EL. Крепление типа S, для наружной обработки. С углом наклона 10°.



## ТЕХНИЧЕСКИЕ ХАРАКТЕРИСТИКИ

Бренд:	DaoQin
Подходящие пластины:	27EL**
Марка резца:	SEL
Вид точения:	наружное
Исполнение:	Левое
Система крепления:	S - крепление пластин винтом
Сечение, а x b:	40x40 мм
Тип державки:	Стальная
Размер устанавливаемой пластины:	27

h: 40 мм

S: 40 мм

L: 200 мм

Bec: 2.748 кг

Bec: 2.748 кг

