



SEL3232P27 резьбовая державка для наружной резьбы

Код: 14893

42 072 Т с НДС (за 1 шт.)

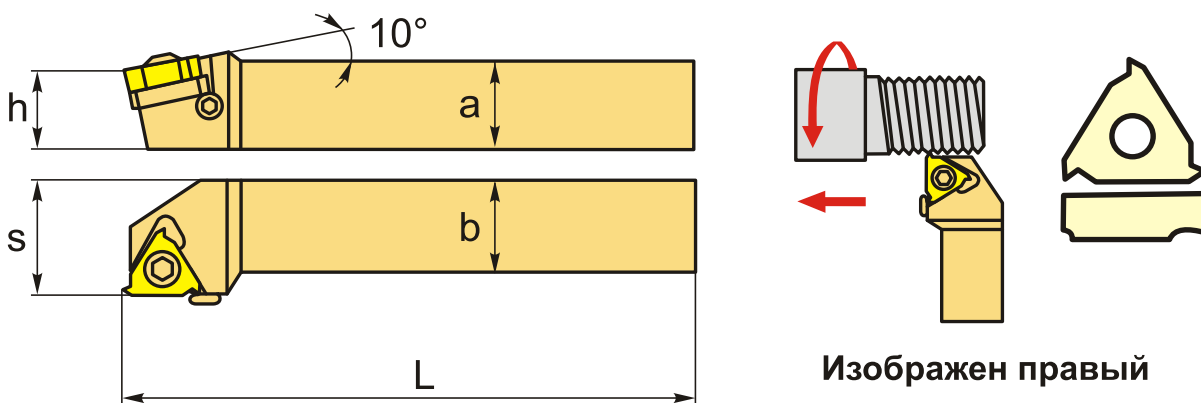
Бренд: DaoQin

DaoQin



ОПИСАНИЕ

Резец резьбовой по металлу со сменными пластинами. Для пластин стандарта ISO 27EL. Крепление типа S, для наружной обработки. С углом наклона 10°.



ТЕХНИЧЕСКИЕ ХАРАКТЕРИСТИКИ

Бренд:	DaoQin
Подходящие пластины:	27EL**
Марка резца:	SEL
Вид точения:	наружное
Исполнение:	Левое
Система крепления:	S - крепление пластин винтом
Сечение, а x b:	32x32 мм
Тип державки:	Стальная
Размер устанавливаемой пластины:	27

h: 32 мм

S: 32 мм

L: 170 мм

Вес: 1.414 кг

Вес: 1.414 кг

