



MRMN500-CBN пластина для отрезки с напайкой PCBN

Код: 14884

16 011 Т с НДС (за 1 шт.)

Бренд: DaoQin

DaoQin

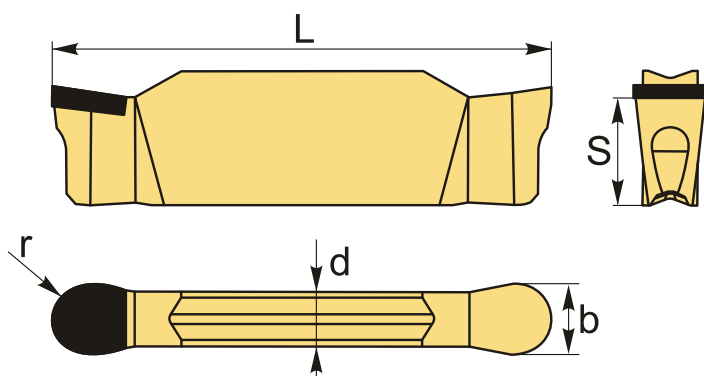


ОПИСАНИЕ

Сменная твердосплавная пластина MRMN500-CBN по металлу. Одна напайка с поликристаллическим **кубическим нитридом бора** на рабочей кромке. Группа обрабатываемых материалов по ISO: **H**.

Отрезная твердосплавная пластина MRMN имеет вставку с **кубическим нитридом бора**. Пластины с **КНБ (PCBN)** подходят для обработки твердых материалов. Долгий срок службы и отличная производительность инструмента.

Группа обрабатываемых материалов по ISO: **H**.



ТЕХНИЧЕСКИЕ ХАРАКТЕРИСТИКИ

Бренд:	DaoQin
Марка:	MRMN PCD/CBN
Вид пластины:	Пластины с напайками PCBN
Размер пластины:	5
Ширина пластины, b :	5 мм
Обр-мый материал:	H (твердые материалы)
Назначение:	Пластины для профильной обработки (скругленные)

Радиус, r: 2.5 мм

Сплав: CBN

L: 26 мм

S: 5.8 мм

d: 4.12 мм

Вес: 0.013 кг

Вес: 0.013 кг

