



MGGN500-S06L DP510 пластина для отрезки и точения канавок

Код: 14883

3 571 Т с НДС (за 1шт.)

Бренд: DaoQin

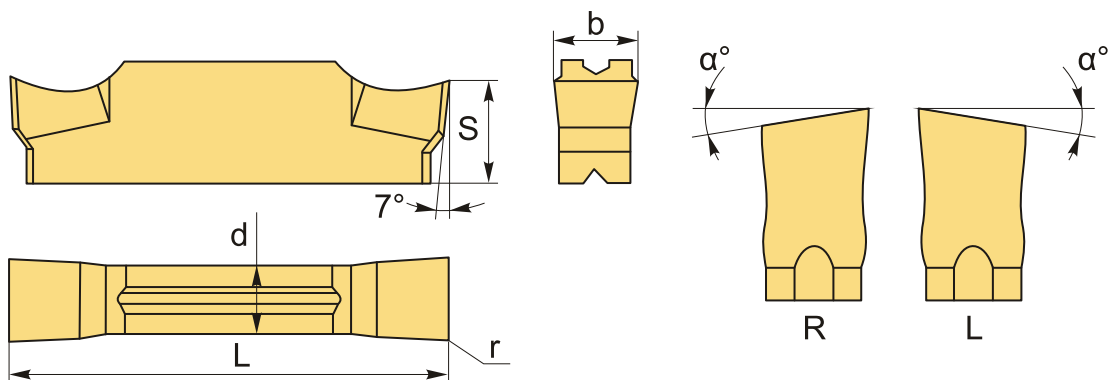
DaoQin



ОПИСАНИЕ

Сменная твердосплавная пластина для отрезки и точения канавок MGGN. Группа обрабатываемых материалов по ISO: P.

Геометрия отрезной пластины со скосом 6 градусов улучшает стружколомание и качество обрабатываемой поверхности (меньше заусенцев), уменьшает вибрацию инструмента.



ТЕХНИЧЕСКИЕ ХАРАКТЕРИСТИКИ

Бренд:	DaoQin
Марка:	MGGN
Вид пластины:	твердосплавные
Размер пластины:	5
Ширина пластины, b :	5 мм
Обр-мый материал:	P (сталь)
Радиус, r:	0.8 мм
Исполнение:	левое

L:	26 мм
S:	5.8 мм
d:	4.12 мм
α° :	6 °
Сплав отрезки:	DP510
Вес:	0.012 кг
Вес:	0.012 кг

