



**MGGN250-S06R DP510 пластина для отрезки и точения канавок**

Код: 14874

**3 046 Т** с НДС (за 1шт.)

Бренд: DaoQin

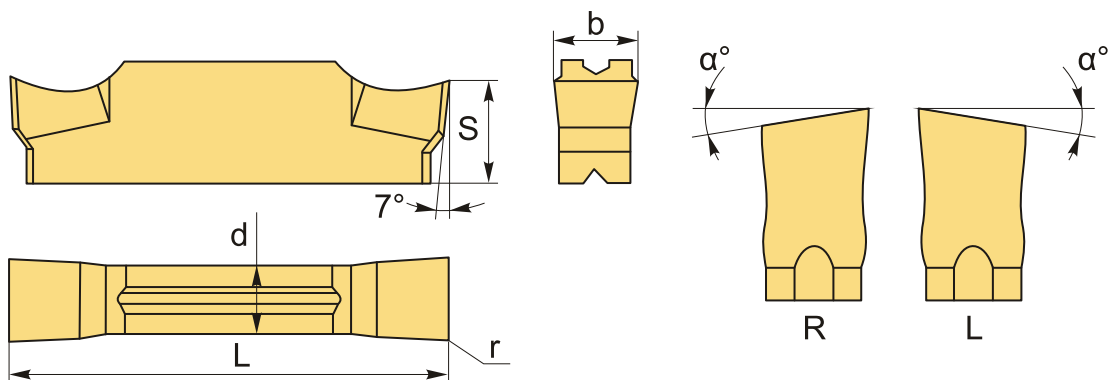
**DaoQin**



**ОПИСАНИЕ**

Сменная твердосплавная пластина для отрезки и точения канавок MGGN. Группа обрабатываемых материалов по ISO: P.

Геометрия отрезной пластины со скосом 6 градусов улучшает стружколомание и качество обрабатываемой поверхности (меньше заусенцев), уменьшает вибрацию инструмента.



**ТЕХНИЧЕСКИЕ ХАРАКТЕРИСТИКИ**

Бренд:	DaoQin
Марка:	MGGN
Вид пластины:	твердосплавные
Ширина пластины, b :	2.5 мм
Обр-мый материал:	P (сталь)
Радиус, r:	0.2 мм
Исполнение:	правое
L:	18.5 мм

S: 3.85 мм

d: 2 мм

$\alpha^\circ$ : 6 °

Сплав отрезки: DP510

Вес: 0.003 кг

Вес: 0.003 кг

