



MGGN200-S06R DP510 пластина для отрезки и точения канавок

Код: 14873

2 617 Т с НДС (за 1шт.)

Бренд: DaoQin

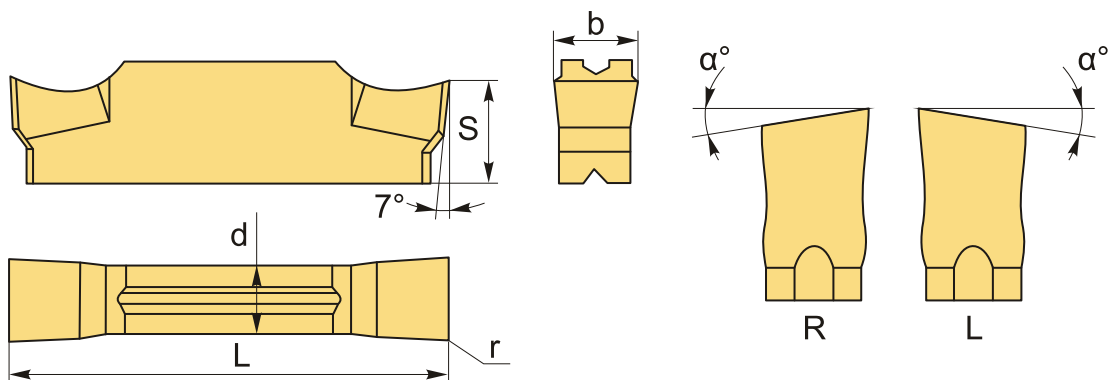
DaoQin



ОПИСАНИЕ

Сменная твердосплавная пластина для отрезки и точения канавок MGGN. Группа обрабатываемых материалов по ISO: P.

Геометрия отрезной пластины со скосом 6 градусов улучшает стружколомание и качество обрабатываемой поверхности (меньше заусенцев), уменьшает вибрацию инструмента.



ТЕХНИЧЕСКИЕ ХАРАКТЕРИСТИКИ

Бренд:	DaoQin
Марка:	MGGN
Вид пластины:	твердосплавные
Размер пластины:	2
Ширина пластины, b :	2 мм
Обр-мый материал:	P (сталь)
Радиус, r:	0.2 мм
Исполнение:	правое

L:	16 мм
S:	3.5 мм
d:	1.6 мм
α° :	6 °
Сплав отрезки:	DP510
Вес:	0.003 кг
Вес:	0.003 кг

